

# CN 851.2

## GRAMPOS DE FIXAÇÃO

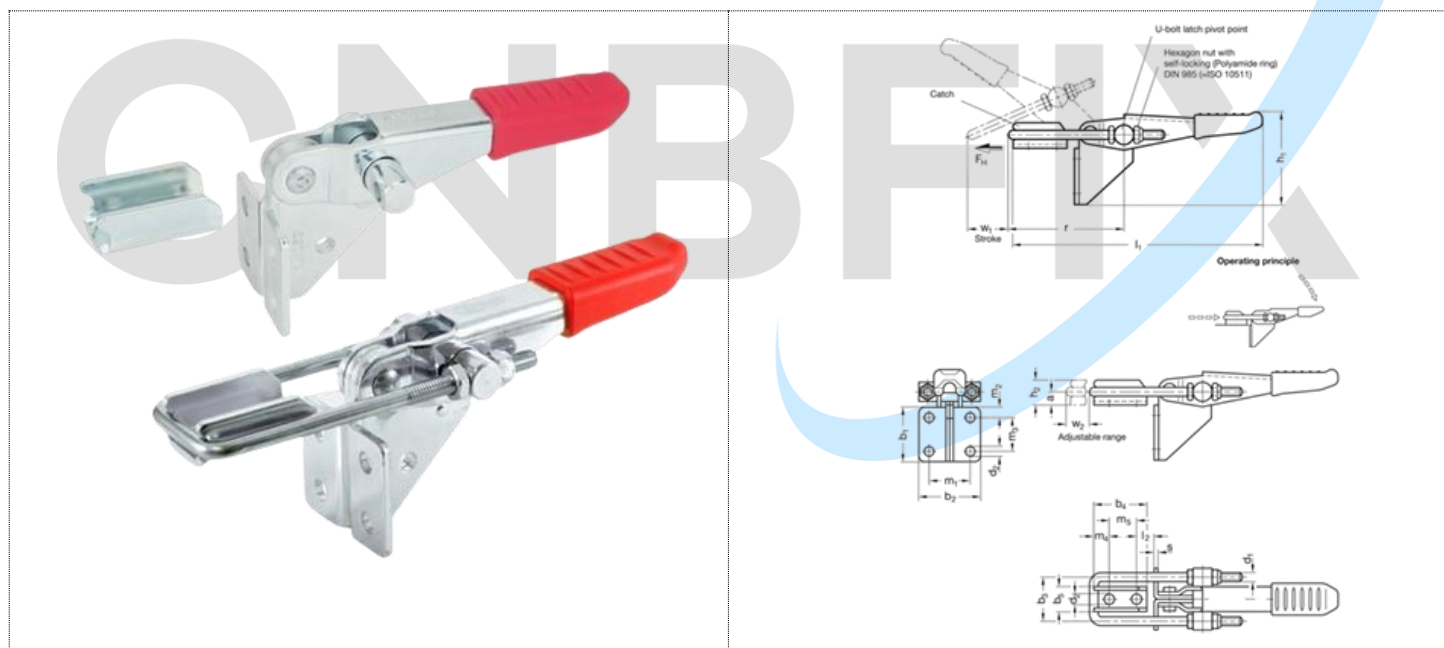
Grampos de alavanca tipo trava

Para ação de puxar


### Tipos:

- **Tipo T4:** Com trava em U, com trava
- **Tipo T:** Sem trava em U, com trava
- Peças em chapa metálica
- Aço temperado C10

- Aço St 37
- Zincado, passivado em azul
- Todas as partes móveis
- Lubrificado com graxa especial
- Alça com manga de plástico vermelho, resistente a óleo
- Trava em U



Descrição	Tamanho	F <sub>h</sub> em N	um	b1	b2	b3	b4	b5	d <sub>1</sub>	d <sub>2</sub>	h <sub>1</sub> ≈	h2
<b>CN 851.1-160-T4</b>	160	1600	5	26	35	21	25,5	14	M4	4.3	40	10
<b>CN 851.1-320-T4</b>	320	3200	8	36	44	32	37	22	M6	6.5	57,5	15
<b>CN 851.1-700-T4</b>	700	7000	13	52	54	38	48,5	26	M8	8,5	82	23
<b>CN 851.1-160-T</b>	160	1600	5	26	35	21	25,5	14	M4	4.3	40	10
<b>CN 851.1-320-T</b>	320	3200	8	36	44	32	37	22	M6	6.5	57,5	15
<b>CN 851.1-700-T</b>	700	7000	13	52	54	38	48,5	26	M8	8,5	82	23

Descrição	eu <sub>1</sub> ≈	2 minutos	m <sub>1</sub>	m <sub>2</sub>	m <sub>3</sub>	m <sub>4</sub>	m <sub>5</sub>	r ≈	e	com <sub>1</sub>	em <sub>2</sub> ≈		com <sub>1</sub> curso
<b>CN 851.1-160-T4</b>	104	4.5	22	6.5	13	6.5	14.3	52	2	32	10	100	32
<b>CN 851.1-320-T4</b>	159	6	25,5	8,5	19	10,5	20,5	78	3	53	21	305	53
<b>CN 851.1-700-T4</b>	225	8	36,5	10	32	13,5	27	102	3.5	64	25	675	64
<b>CN 851.1-160-T</b>	104	4.5	22	6.5	13	6.5	14.3	52	2	-	10	88	32
<b>CN 851.1-320-T</b>	159	6	25,5	8,5	19	10,5	20,5	78	3	-	21	260	53
<b>CN 851.1-700-T</b>	225	8	36,5	10	32	13,5	27	102	3.5	-	25	675	64