

CN 851.4 - NI

GRAMPOS DE FIXAÇÃO

Grampos de alavanca tipo trava

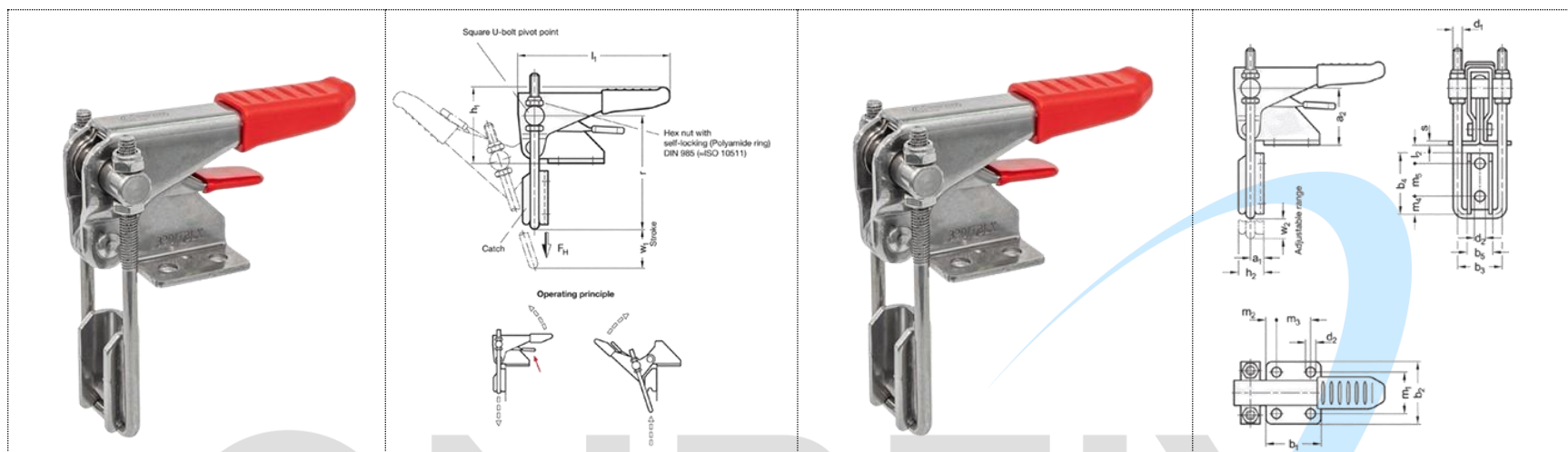
Para ação de puxar, com mecanismo de trava

Tipos:


- **Tipo T3L:** Com parafuso em U quadrado, com trava
- **Tipo T3:** Sem parafuso em U quadrado, com trava

Mecanismo de tensionamento

- Aço inoxidável
- Peças de chapa metálica
- Parafuso em U quadrado
- AISI 304
- Pinos de rolamento
- Rebies de rolamento
- AISI 303
- Peças móveis
- Peças móveis lubrificadas com graxa especial
- Plástico
- Vermelho
- Resistente a óleo



Descrição	Tamanho	F_h em N	um 1	um 2	b1	b2	b3	b4	b5	d 1	d 2	h1
CN 851.4-160-T3L-NI	160	1600	5	25	26	35	21	25,5	14	M4	4.3	37
CN 851.4-160-T3-NI	160	1600	5	25	26	35	21	25,5	14	-	4.3	37
CN 851.4-320-T3L-NI	320	3200	8	37	36	44	32	37	22	M6	6.5	54
CN 851.4-320-T3-NI	320	3200	8	37	36	44	32	37	22	-	6.5	54
CN 851.4-700-T3L-NI	700	7000	13	45	52	54	38	48,5	26	M8	8,5	67
CN 851.4-700-T3-NI	700	7000	13	45	52	54	38	48,5	26	-	8,5	67

Descrição	h2	eu 1 ≈	2 minutos	m 1	m2	m3	m4	m 5	r ≈ em w 2	e	com 1	w 2 ≈ Faixa ajustável	
CN 851.4-160-T3L-NI	10	68	4.5	22	6.5	13	6.7	14.3	52	2	32	10	110
CN 851.4-160-T3-NI	10	68	4.5	22	6.5	13	6.7	14.3	-	2	32	10	95
CN 851.4-320-T3L-NI	15	106	6	25,5	8,5	19	10,5	20,5	78	3	53	21	343
CN 851.4-320-T3-NI	15	106	6	25,5	8,5	19	10,5	20,5	-	3	53	21	295
CN 851.4-700-T3L-NI	23	147	8	36,5	10	32	13,5	27	102	3.5	64	25	750
CN 851.4-700-T3-NI	23	147	8	36,5	10	32	13,5	27	-	3.5	64	25	638