

# CN 852-NI

## GRAMPOS DE FIXAÇÃO

Grampos de alavanca tipo trava

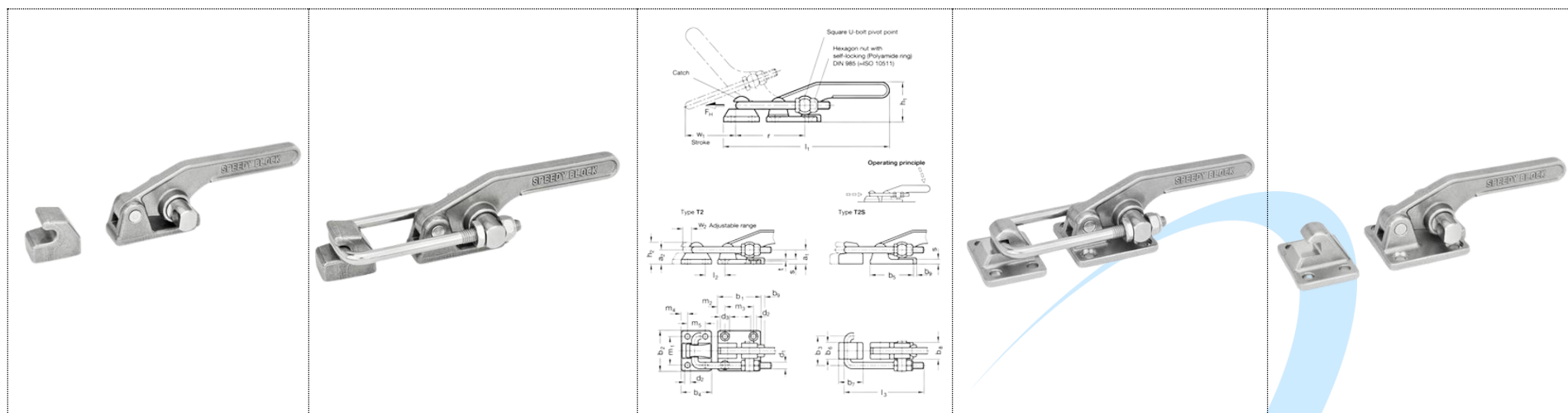
Para serviços pesados

### Tipos:


- **Tipo T2:** Com furos de montagem, com trava em U, com trava
- **Tipo T:** Com furos de montagem, sem trava em U, com trava
- **Tipo T2S:** Para soldagem, com trava em U, com trava
- **Tipo TS:** Para soldagem, sem trava em U, com trava

### Versão em Aço

- Corpo / trava / alavanca de fixação
- Trava em U
- Aço inoxidável
- AISI 604
- Forjado
- Aço inoxidável AISI 303
- Todas as partes móveis
- Lubrificado com graxa especial



Descrição	Tamanho	F <sub>h</sub> em N	um <sub>1</sub>	um <sub>2</sub>	b1	b2	b3	b4	b5	b6	b7	b8	b9	d <sub>1</sub>	d <sub>2</sub>
<b>CN 852-1700-T-NI</b>	1700	17000	22	21	68	64	46	48	68	26,5	38	28	6	M10	8,5
<b>CN 852-4000-T-NI-</b>	4000	40000	28	27	85	80	55	60	80	32	50	32	6	M12	10,5
<b>CN 852-1700-T2-NI</b>	1700	17000	22	21	68	64	46	48	68	26,5	38	28	6	M10	8,5
<b>CN 852-4000-T2-NI</b>	4000	40000	28	27	85	80	55	60	80	32	50	32	6	M12	10,5
<b>CN 852-1700-TS-NI</b>	1700	17000	22	21	68	64	46	48	68	26,5	38	28	6	M10	8,5
<b>CN 852-4000-TS-NI</b>	4000	40000	28	27	85	80	55	60	80	32	50	32	6	M12	10,5
<b>CN 852-1700-T2S-NI</b>	1700	17000	22	21	68	64	46	48	68	26,5	38	28	6	M10	8,5
<b>CN 852-4000-T2S-NI</b>	4000	40000	28	27	85	80	55	60	80	32	50	32	6	M12	10,5

Descrição	$d_3$	$h_1 \approx$	$h_2$	$eu_1 \approx$	2 minutos	$eu_3 \approx$	$m_1$	$m_2$	$m_3$	$m_4$	$m_5$	$r \approx$	$e$	para	com 1 curso	$em_2 \approx$	
<b>CN 852-1700-T-NI</b>	14	55	34,5	223	33	129	45	11,5	45	10	28	96	7	2	54	15	900
<b>CN 852-4000-T-NI</b>	16	68	42,5	271	30	151	57	14	57	12,5	35	107	9	2	62	25	1851
<b>CN 852-1700-T2-NI</b>	14	55	34,5	223	33	129	45	11,5	45	10	28	96	7	2	54	15	1100
<b>CN 852-4000-T2-NI</b>	16	68	42,5	271	30	151	57	14	57	12,5	35	107	9	2	62	25	2000
<b>CN 852-1700-TS-NI</b>	14	55	34,5	218	33	129	45	11,5	45	10	28	96	7	2	54	15	756
<b>CN 852-4000-TS-NI</b>	16	68	42,5	265	30	151	57	14	57	12,5	35	107	9	2	62	25	1421
<b>CN 852-1700-T2S-NI</b>	14	55	34,5	218	33	129	45	11,5	45	10	28	96	7	2	54	15	900
<b>CN 852-4000-T2S-NI</b>	16	68	42,5	265	30	151	57	14	57	12,5	35	107	9	2	62	25	1670