

CN 852.3

GRAMPOS FIXADORES

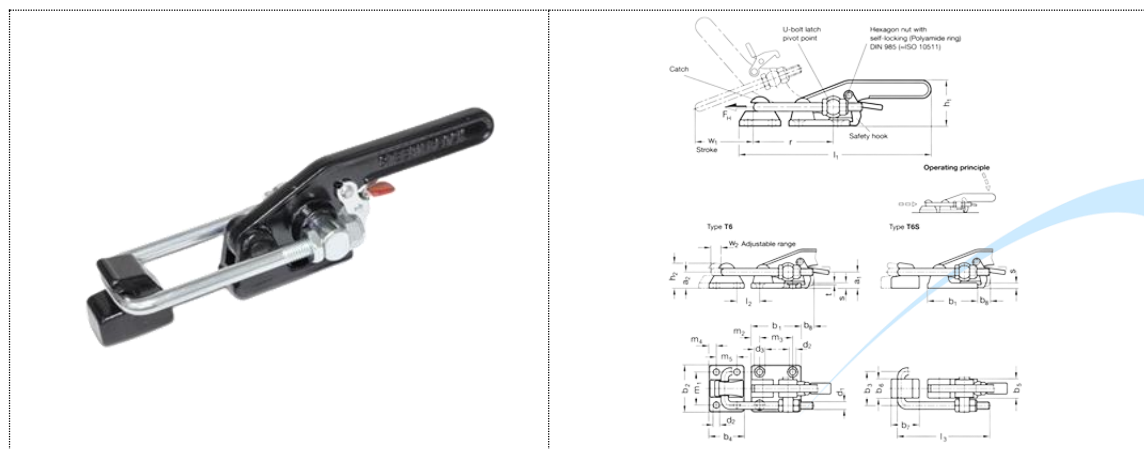
Grampos de Alavanca tipo trava

Com gancho de segurança, tipo para serviço pesados


- **Tipo T6:** Com furos de montagem, com trava em U, com trava
- **Tipo T:** Com furos de montagem, sem trava em U, com trava
- **Tipo T6S:** Para soldagem, com trava em U, com trava
- **Tipo TS:** Para soldagem, sem trava em U, com trava

Versão em Aço

- Corpo / Trava / Alavanca de fixação
- Aço 22
- Forjado
- Lacado preto (Tipo T6 / T)
- Enegrecido (Tipo T6S / TS)
- Trava em U / Pino de rolamento
- Aço St 37
- Zincado, passivado em azul
- Todas as partes móveis
- Lubrificado com graxa especial



Descrição	Tamanho	F _h em N	um ₁	um ₂	b1	b2	b3	b4	b5	b6	b7	b8	d ₁	d ₂
CN 852.3-1700-T6	1700	17000	22	21	68	64	-	48	-	-	-	17	M10	8,5
CN 852.3-4000-T6	4000	40000	28	27	85	80	-	60	-	-	-	20	M12	10,5
CN 852.3-1700-T	1700	17000	22	21	68	64	-	48	-	-	-	17	-	8,5
CN 852.3-4000-T	4000	40000	28	27	85	80	-	60	-	-	-	20	-	10,5
CN 852.3-1700-T6S	1700	17000	22	21	68	-	46	-	28	26,5	38	17	M10	-
CN 852.3-4000-T6S	4000	40000	28	27	85	-	55	-	34	32	50	20	M12	-
CN 852.3-1700-TS	1700	17000	22	21	68	-	46	-	28	26,5	38	17	-	-
CN 852.3-4000-TS	4000	40000	28	27	85	-	55	-	34	32	50	20	-	-

Descrição	d ₃	h ₁ ≈	h ₂	eu ₁ ≈	2 minutos ·	eu ₃ ≈	m ₁	m ₂	m ₃	m ₄	m ₅	r ≈	e	para	com 1 curso	em 2 ≈	
CN 852.3-1700-T6	14	55	34,5	223	33	129	45	11,5	45	10	28	96	7	2	54	15	1128
CN 852.3-4000-T6	16	68	42,5	271	30	151	57	14	57	12,5	35	107	9	2	62	25	2000
CN 852.3-1700-T	14	55	34,5	223	33	-	45	11,5	45	10	28	-	7	2	-	-	961
CN 852.3-4000-T	16	68	42,5	271	30	-	57	14	57	12,5	35	-	9	2	-	-	1780
CN 852.3-1700-T6S	-	55	34,5	223	-	129	-	-	-	-	-	96	7	-	54	15	919
CN 852.3-4000-T6S	-	68	42,5	271	-	151	-	-	-	-	-	107	9	-	62	25	1668
CN 852.3-1700-TS	-	55	34,5	223	-	-	-	-	-	-	-	-	7	-	-	-	746
CN 852.3-4000-TS	-	68	42,5	271	-	-	-	-	-	-	-	-	9	-	-	-	1380