

CN 853

GRAMPOS FIXADORES

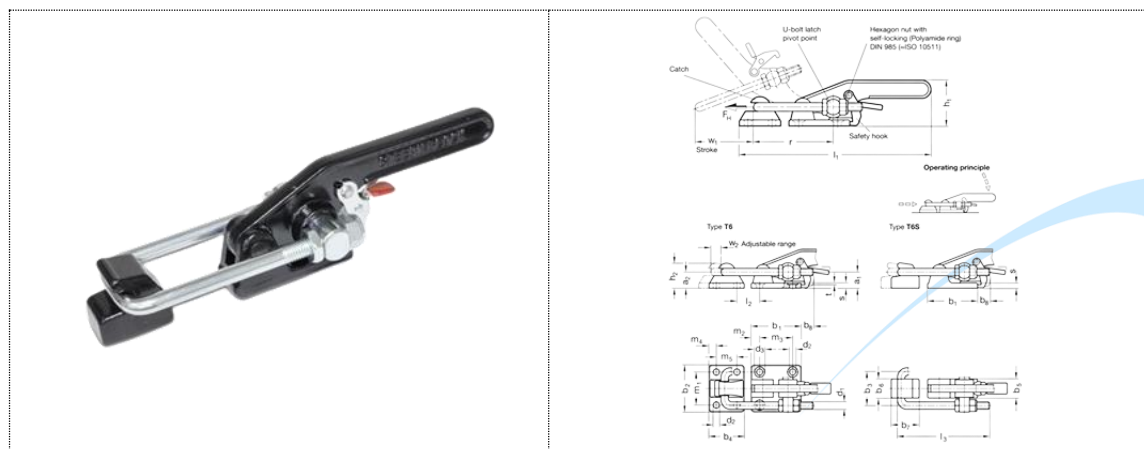
Grampos de Alavanca tipo trava

Com gancho de segurança, com mecanismo de travamento

- **Tipo T5:** Sem trinco, sem fecho
- **Tipo TG:** Com trinco de cabeça oval, com fecho
- **Tipo TT:** Com trinco de cabeça em T, com fecho
- **Tipo TU:** com trinco em J, com fecho


Versão em Aço

- Peças em chapa metálica
- Aço temperado C10
- Enegrecido
- Trinco de trava
- Aço St 32
- Enegrecido
- Todas as partes móveis
- Lubrificado com graxa especial
- Manga de alça de plástico moldado sólido
- Vermelho, resistente a óleo



Descrição	Tamanho	F _n em N	um	b1	b2	b3	b4	b5	b6	b7	d ₁	d ₂	d ₃	d ₄	d ₅	h ₁ ≈
CN 853-160-T5	160	1750	-	26	28	-	-	-	-	-	-	4.5	-	-	-	27
CN 853-320-T5	320	4000	-	40	44	-	-	-	-	-	-	6.7	-	-	-	38,5
CN 853-700-T5	700	7500	-	60	54	-	-	-	-	-	-	8,5	-	-	-	53
CN 853-160-TG	160	1750	13	26	28	23	-	26	-	6.8	M6	4.5	4.5	-	-	27
CN 853-320-TG	320	4000	19	40	44	34	-	35	-	10	M8	6.7	6.7	-	-	38,5
CN 853-700-TG	700	7500	28	60	54	41	-	50	-	11	M10	8,5	8,5	-	-	53
CN 853-160-TU	160	1750	13	26	28	-	14	-	35	-	M6	4.5	-	-	6	27
CN 853-320-TU	320	4000	19	40	44	-	18	-	38	-	M8	6.7	-	-	8	38,5

CN 853-700-TU	700	7500	28	60	54	-	26	-	50	-	M10	8,5	-	-	10	53
CN 853-160-TT	160	1750	13	26	28	-	14	26	-	-	M6	4.5	-	5.2	-	27
CN 853-320-TT	320	4000	19	40	44	-	18	35	-	-	M8	6.7	-	7	-	38,5
CN 853-700-TT	700	7500	28	60	54	-	26	50	-	-	M10	8,5	-	9	-	53

Descrição	h2	h3	eu 1 ≈	eu 2 ≈	eu 3 ≈	eu 4 ≈	eu 5	eu 6	m 1	m2	m3	m4	m 5	e	c	
CN 853-160-T5	-	-	103	-	-	-	-	30	19	16	-	-	-	2	8	97
CN 853-320-T5	-	-	153	-	-	-	-	44,5	32	19	-	-	-	3	13	290
CN 853-700-T5	-	-	222	-	-	-	-	51	38	41,5	-	-	-	3.5	19	687
CN 853-160-TG	20	-	103	55	-	-	28	30	19	16	16	14.3	-	2	8	130
CN 853-320-TG	30	-	153	76,5	-	-	34	44,5	32	19	19	22.3	-	3	13	383
CN 853-700-TG	40,5	-	222	95,5	-	-	42	51	38	41,5	31	25,5	-	3.5	19	880
CN 853-160-TU	-	20,5	103	-	-	54	28	30	19	16	-	-	25,4	2	8	120
CN 853-320-TU	-	28	153	-	-	76,5	34	44,5	32	19	-	-	25,4	3	13	380
CN 853-700-TU	-	39	222	-	-	92	42	51	38	41,5	-	-	31	3.5	19	840
CN 853-160-TT	20	-	103	-	-	-	28	30	19	16	16	-	-	2	8	110
CN 853-320-TT	30	-	153	-	-	-	34	44,5	32	19	19	-	-	3	13	360
CN 853-700-TT	40.5	-	222	-	-	-	42	51	38	41,5	31	-	-	3.5	19	840