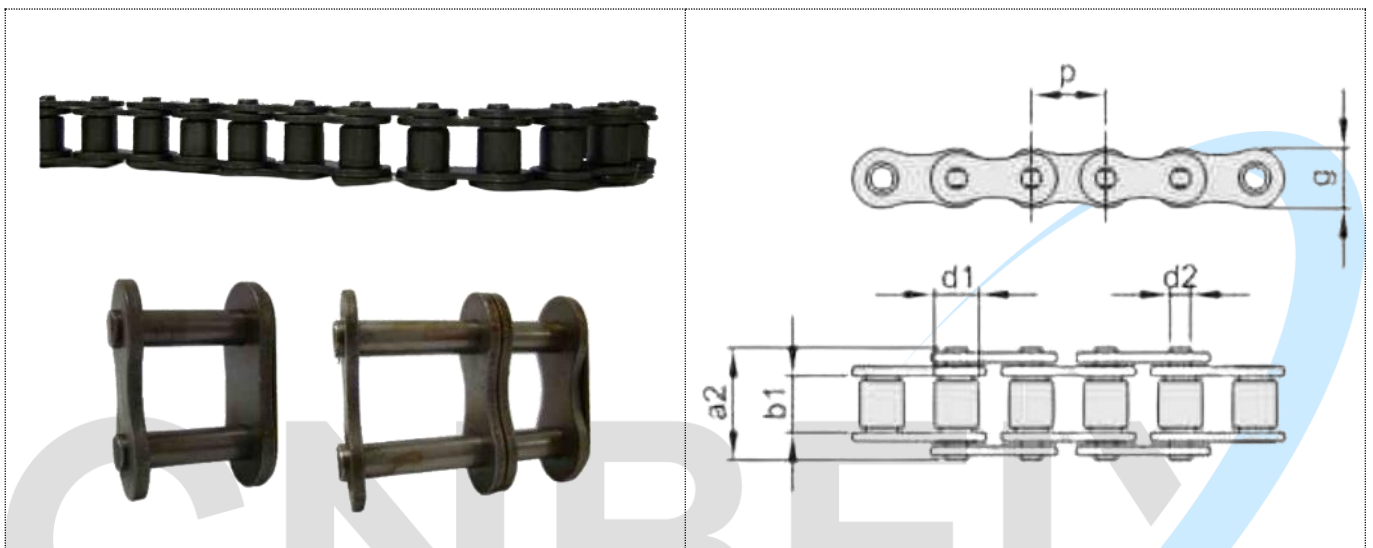



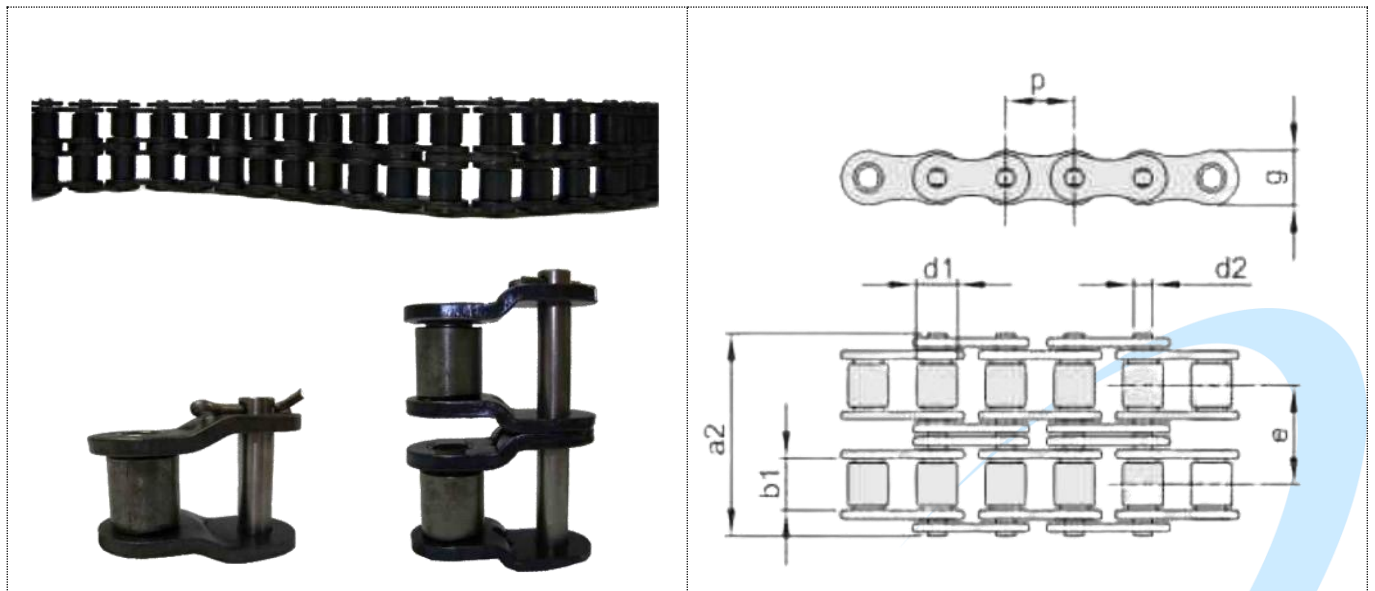
# CORRENTE EMENDA DE ROLO


- Corrente simples
- Emenda simples – Emenda dupla



TIPO	PASSO		b1 (mm) min.	d <sup>2</sup> mm	d1 (mm) Max.	a <sup>2</sup> (mm) Max.	g (mm) Max.	Carga de ruptura KN	
	(mm)	(Pol.)							
06 B1	9,525	3/8"	5,72	3,28	6,35	13,5	8,26	8,01	0,40
08 B1	12,7	1/2"	7,75	4,45	8,51	17,0	11,81	16,02	0,68
10 B1	15,875	5/8"	9,65	5,08	10,16	19,6	14,73	19,98	0,91
12 B1	19,05	3/4"	11,68	5,72	12,07	22,7	16,13	26,01	1,12
16 B1	25,4	1"	17,02	8,28	15,88	36,1	21,08	54,0	2,59

- Corrente simples
- Emenda simples – Emenda dupla



TIPO	PASSO		b1 (mm) min.	d <sup>2</sup> mm	d1 (mm) Max.	a <sup>2</sup> (mm) Max.	g (mm) Max.	Carga de ruptura KN	
	(mm)	(Pol.)							
06 B1	9,525	3/8"	5,72	3,28	6,35	23,8	8,26	15,21	0,76
08 B1	12,7	1/2'	7,75	4,45	8,51	31,0	11,81	27,99	1,31
10 B1	15,875	5/8"	9,65	5,08	10,16	36,2	14,73	40,05	1,79
12 B1	19,05	3/4"	11,68	5,72	12,07	42,2	16,13	52,02	2,22
16 B1	25,4	1"	17,02	8,28	15,88	68,0	21,08	95,40	5,03