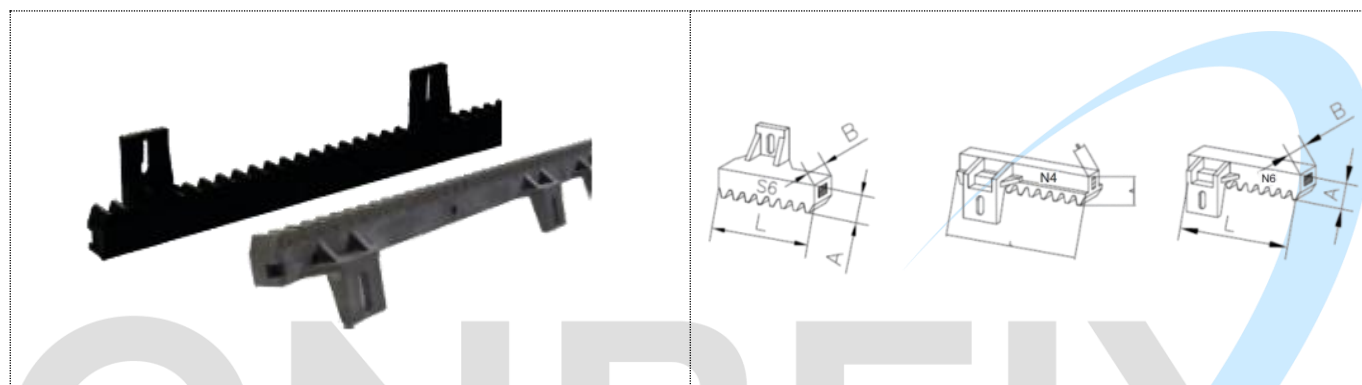


CREMALHEIRA LISA COM SUPORTE PARA FIXAÇÃO

- Material: Plástico Nylon 6 com 30% de Fibra de Vidro – com alma de aço (exceto no módulo 1)
- Cremalheira segundo DIN 782
- Ângulo de pressão 20°
- Modelo de cremalheira ideal para portões.



CÓDIGO	MÓDULO	A	B	L	PESO MÁX PORTÃO (KG)
SGN4	4	28	12	1005	400
SGN6	4	28	20	1020	600
SGACRS6	4	28	20	1020	600