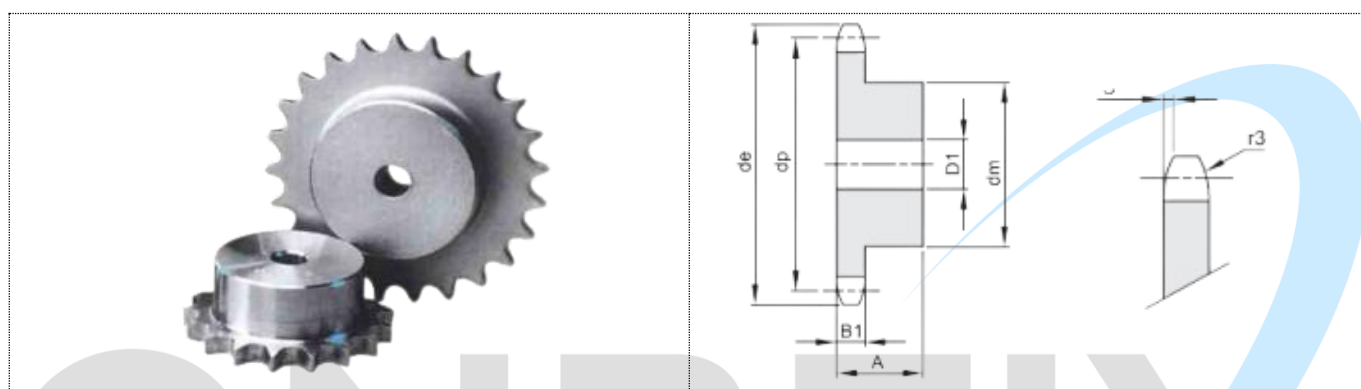



DIN 06 B-1

ENGRENAGEM PARA CORRENTE SIMPLES

- **Material:** Aço SAE 1040/* Material ferro com cubo soldado
- **Rolo:** 6,35mm
- 3/8" x 7/32"
- 9,525 x 5,372 mm
- **B1 = 5,3 / B2 = 15,4 / B3 = 25,6 / b1 = 5,2 / C = 1 / r3 = 10**



Z Nº Dentes	SIMPLES					
	de	dp	dm	D1	A	
8	26,8	24,89	15	8	20	0,03
9	31,5	27,85	18	8	20	0,04
10	34,5	30,82	20	8	20	0,05
11	37,5	33,80	22	8	25	0,08
12	40,5	36,80	25	8	25	0,10
13	43,5	39,80	28	8	25	0,13
14	46,5	42,80	31	8	25	0,16
15	49,5	45,81	34	8	25	0,19

16	52,5	48,82	37	10	28	0,24
17	55,5	51,83	40	10	28	0,28
18	58,6	54,85	43	10	28	0,33
19	61,6	57,87	45	10	28	0,36
20	64,6	60,89	46	10	28	0,39
21	67,6	63,91	48	12	28	0,42
22	70,6	66,93	50	12	28	0,46
23	73,7	69,95	52	12	28	0,50
24	76,7	72,97	54	12	28	0,54
25	79,7	76,00	57	12	28	0,60
26	82,7	73,02	60	12	28	0,66
27	85,7	82,04	60	12	28	0,67
28	88,8	85,07	60	12	28	0,69
29	91,8	88,09	60	12	28	0,70
30	94,8	91,12	60	12	30	0,72
31	97,9	94,15	65	14	30	0,87
32	100,9	91,17	65	14	30	0,89
33	103,9	100,20	65	14	30	0,91
34	106,9	103,23	65	14	30	0,92
35	110,0	106,26	65	14	30	0,95
36	113,0	109,29	70	16	30	1,05
37	116,0	112,32	70	16	30	1,09
38	119,0	115,34	70	16	30	1,10

39	122,1	118,37	70	16	30	1,12
40	125,1	121,40	70	16	30	1,14
42	132,1	127,46	*78	16	35	1,56
45	141,1	136,54	*78	16	35	1,66
46	144,2	139,58	*78	16	35	1,67
48	150,2	145,64	*78	16	35	1,75
50	156,3	151,69	*78	20	35	1,80
55	171,4	166,85	*78	20	35	1,89
57	177,5	172,91	*78	20	35	1,96
60	186,6	181,99	*78	20	35	2,03
49	235,1	230,49	*78	20	35	2,67
95	292,7	288,08	*88	25	40	4,06