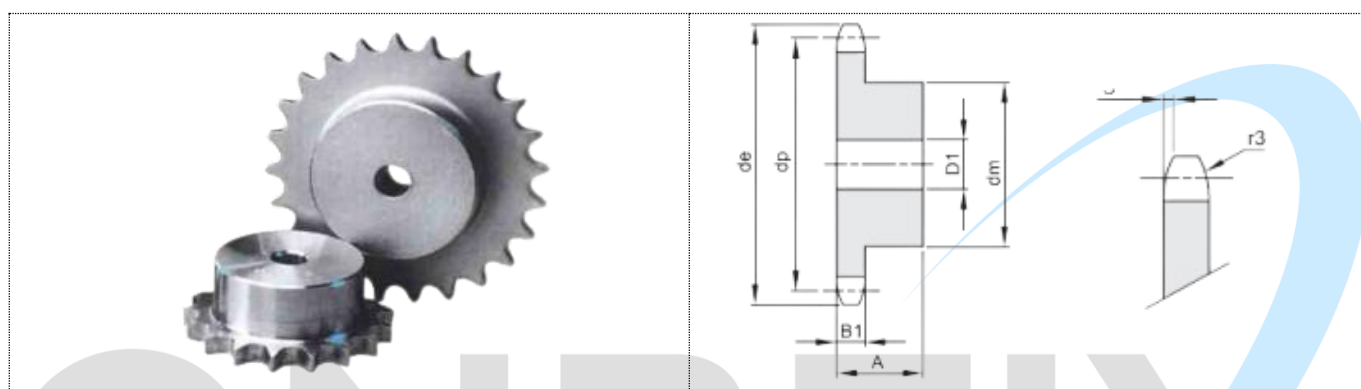



DIN 10 B-1

ENGRENAGEM PARA CORRENTE SIMPLES

- **Material:** Aço SAE 1040/* Material ferro com cubo soldado
- **Rolo:** 10,16 mm
- 5,8" x 3,8"
- 15,875 x 9,65 mm
- **B1 = 9,1 / B2 = 25,5 / B3 = 42,1 / b1 = 9 / C = 1,6 / r3 = 16**



Z Nº Dentes	SIMPLES					
	de	dp	Dm	D1	A	
8	48,4	41,48	25	10	25	0,12
9	53,3	46,42	30	10	25	0,16
10	58,3	51,37	35	10	25	0,22
11	63,2	56,34	37	12	30	0,29
12	68,2	61,37	42	12	30	0,37
13	73,2	66,32	47	12	30	0,46
14	78,2	71,34	52	12	30	0,56
15	83,2	76,36	57	12	30	0,67

16	88,3	81,37	60	12	30	0,76
17	93,3	86,39	60	12	30	0,88
18	98,3	91,42	70	14	30	1,01
19	103,3	96,45	70	14	30	1,15
20	108,4	101,49	75	14	30	1,21
21	113,4	106,52	75	16	30	1,35
22	118,4	111,55	80	16	30	1,41
23	123,5	116,58	80	16	30	1,47
24	128,5	121,62	80	16	30	1,54
25	133,6	126,66	80	16	30	1,60
26	138,6	131,70	85	20	35	1,96
27	143,6	136,75	85	20	35	2,04
28	148,7	141,78	90	20	35	2,25
29	153,7	146,83	90	20	35	2,33
30	158,8	151,87	90	20	35	2,41
31	163,8	156,92	95	20	35	2,64
32	168,9	161,95	95	20	35	2,73
33	173,9	167,00	95	20	35	2,82
34	178,9	172,05	95	20	35	2,92
35	184,0	177,10	95	20	35	3,01
36	189,0	182,15	100	20	35	3,27
37	194,1	187,20	100	20	35	3,37
38	199,1	192,24	100	20	35	3,47

39	204,2	197,29	100	20	35	3,58
40	209,2	202,34	100	20	35	3,69
42	220,8	212,44	*108	20	43	4,73
45	236,0	227,58	*108	20	43	5,09
46	241,0	236,63	*108	20	43	5,19
48	251,1	242,73	*108	20	43	5,43
50	261,2	252,82	*108	20	43	5,70
55	286,5	278,08	*108	20	43	6,40
57	296,6	288,18	*108	25	43	6,66
60	311,7	303,32	*108	25	43	7,15
76	392,5	384,16	*108	25	43	10,28
95	488,5	480,14	*118	30	59	16,36