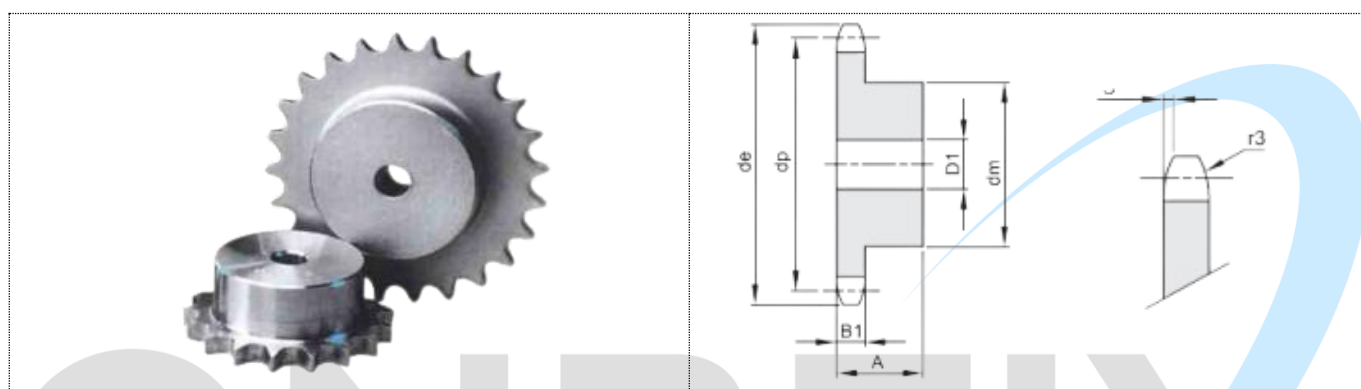



DIN 12 B-1

ENGRENAGEM PARA CORRENTE SIMPLES

- **Material:** Aço SAE 1040/* Material ferro com cubo soldado
- **Rolo:** 12,07 mm
- 3/4" x 7/16"
- 19,05 x 11,68 mm
- **B1 = 11,1 / B2 = 30,3 / B3 = 49,8 / b1 = 10,8 / C = 2 / r3 = 19**



Z Nº Dentes	SIMPLES					
	de	dp	Dm	D1	A	
8	58,0	49,78	31	12	30	0,21
9	63,9	55,70	37	12	30	0,29
10	69,8	61,64	42	12	30	0,38
11	75,8	67,61	46	16	35	0,51
12	81,8	73,60	52	16	35	0,65
13	87,8	79,59	58	16	35	0,80
14	93,8	85,61	64	16	35	0,97
15	99,8	91,63	70	16	35	1,16

16	105,8	97,65	75	16	35	1,34
17	111,9	103,67	80	16	35	1,53
18	117,9	109,71	80	16	35	1,62
19	123,9	115,75	80	16	35	1,70
20	130,0	121,78	80	16	35	1,80
21	136,0	127,82	90	20	40	2,35
22	142,0	133,86	90	20	40	2,46
23	148,1	139,90	90	20	40	2,56
24	154,1	145,94	90	20	40	2,68
25	160,2	152,00	90	20	40	2,8
26	166,2	158,04	95	20	40	3,08
27	172,3	164,09	95	20	40	3,21
28	178,3	170,13	95	20	40	3,34
29	184,4	176,19	95	20	40	3,48
30	190,4	182,25	95	20	40	3,63
31	196,5	188,31	95	20	40	3,78
32	202,5	194,35	95	20	40	3,93
33	208,6	200,40	95	20	40	4,09
34	214,6	206,46	95	20	40	4,25
35	220,7	212,52	95	20	40	4,42
36	226,8	218,52	100	20	40	4,71
37	232,8	224,64	100	20	40	4,89
38	238,9	230,69	100	20	40	5,07

39	244,9	236,75	100	20	40	5,26
40	251,0	242,81	100	20	40	5,46
42	265,0	254,93	*118	25	61	8,14
45	283,2	273,10	*118	25	61	8,85
46	289,2	279,16	*118	25	61	9,22
48	301,4	291,27	*118	25	61	9,67
50	313,5	303,39	*118	25	61	10,15
55	343,8	33,70	*118	25	61	11,29
57	355,9	345,81	*118	25	61	11,85
60	374,1	363,99	*118	25	61	12,71
76	471,1	460399	*118	30	61	18,02
95	586,2	579,17	*133	30	62	27,45