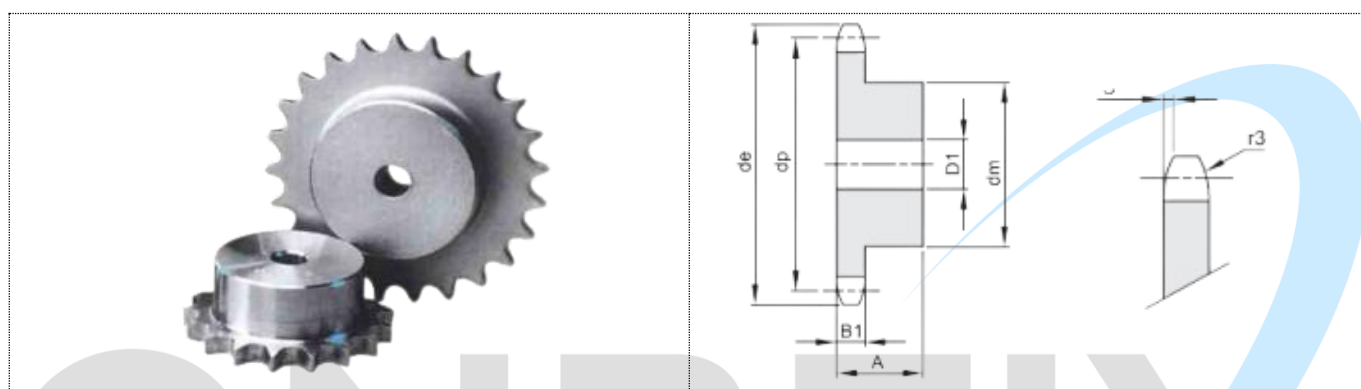



# DIN 16 B-1

## ENGRENAGEM PARA CORRENTE SIMPLES

- **Material:** Aço SAE 1040/\* Material ferro com cubo soldado
- **Rolo:** 15,88 mm
- 1" x 17/02"
- 25,04 x 17,02 mm
- **B1 = 16,2 / B2 = 47,7 / B3 = 79,6 / b1 = 15,8 / C = 2,5 / r3 = 26**



Z Nº Dentes	SIMPLES					
	de	dp	Dm	D1	A	
8	77,9	66,37	42	16	35	0,47
9	85,8	74,27	50	16	35	0,66
10	93,8	82,19	55	16	35	0,83
11	101,7	90,14	61	16	40	1,14
12	109,7	98,14	69	16	40	1,43
13	117,7	106,12	48	16	40	1,77
14	125,7	114,15	84	16	40	2,08
15	133,7	122,17	92	16	40	2,46

16	141,8	130,20	100	20	45	3,14
17	149,8	138,22	100	20	45	3,33
18	157,8	146,28	100	20	45	3,53
19	165,9	154,33	100	20	45	3,78
20	173,9	162,38	100	20	45	4,03
21	182,0	170,43	110	20	50	5,01
22	190,1	178,48	110	20	50	5,28
23	198,1	186,53	110	20	50	5,56
24	206,2	194,59	110	20	50	5,86
25	214,2	202,66	110	20	50	6,16
26	222,3	210,72	120	20	50	6,96
27	230,4	218,79	120	20	50	7,30
28	238,4	226,85	120	20	50	7,64
29	246,5	234,92	120	20	50	8,00
30	254,6	243,00	120	25	50	8,38
31	262,6	251,08	120	25	50	8,69
32	270,7	259,13	120	25	50	9,09
33	278,8	267,21	120	25	50	9,50
34	286,9	275,28	120	25	50	9,93
35	294,9	283,36	120	25	50	10,36
36	303,0	291,44	120	25	50	10,81
37	311,1	299,51	120	25	50	11,28
38	319,2	307,59	120	25	50	11,76

39	327,2	315,67	120	25	50	12,25
40	335,9	329,73	120	25	50	12,75
42	353,7	339,90	*133	25	68	16,54
45	377,9	364,12	*133	25	68	18,15
46	386,0	372,21	*133	25	68	18,69
48	402,1	388,36	*133	25	68	19,86
50	418,3	404,52	*133	25	68	20,89
57	474,3	461,07	*133	30	68	25,52
60	499,1	485,32	*133	30	68	27,76
76	628,4	614,65	*145	30	68	42,91
95	782,0	768,00	*160	30	78	63,92

