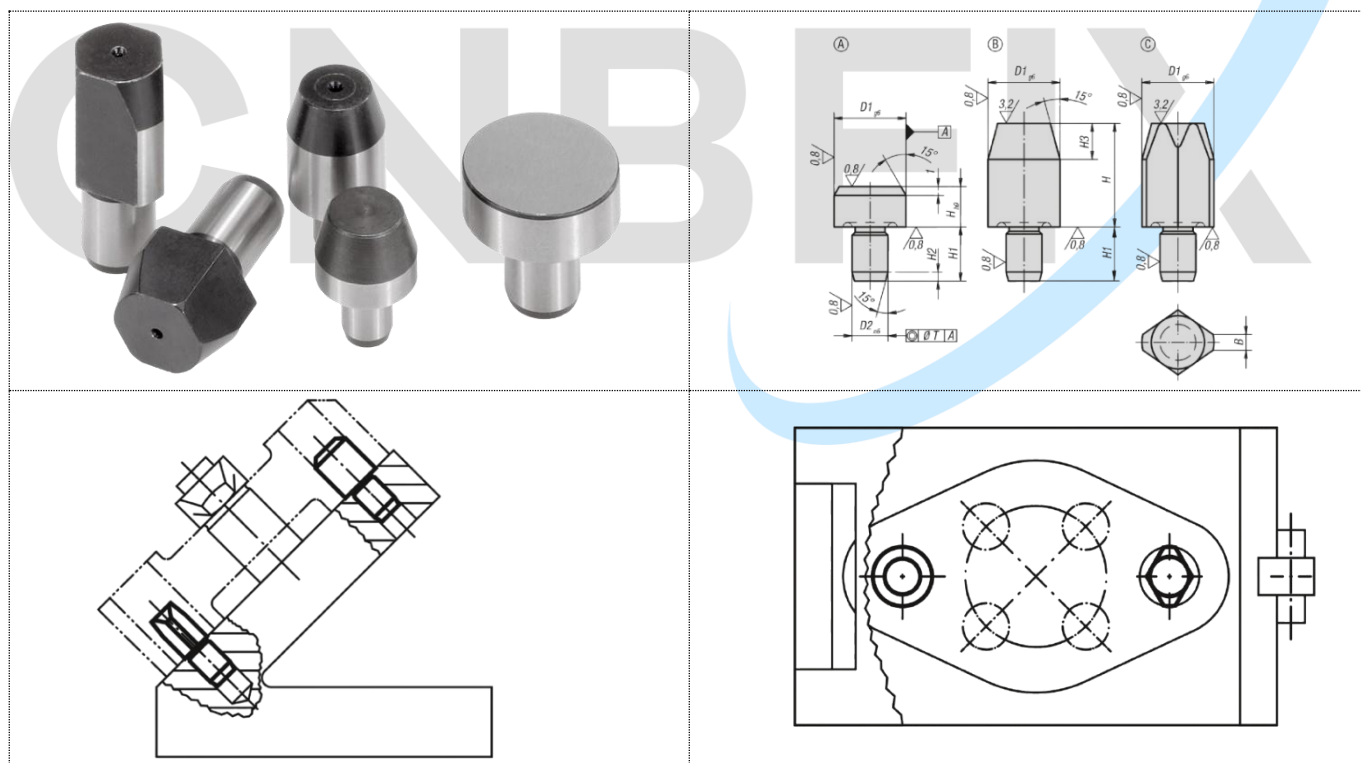


DIN 6321

PINOS DE POSICIONAMENTO E DE APOIO

- **Material:** Aço ferramenta
- **Versão:** Peça endurecida e retificada
- **Indicação:** Os pinos de apoio na forma A servem como suporte para peças de trabalho e dispositivos. Os pinos de posicionamento na forma B servem para o posicionamento de peças de trabalho e de dispositivos em furos com tolerância dimensional. Com a forma plana C, é possível compensar as tolerâncias de distâncias entre furos ou fixar a peça a ser posicionada em uma única direção. As formas A e B também podem ser utilizadas tanto como batentes endurecidos como pés para dispositivos. Pinos semelhantes, veja itens 03120, 03130, 03140 e 03150.
- **Indicação de desenho:** Forma A: pino de apoio
Forma B: pino de posicionamento cilíndrico
Forma C: pino de posicionamento achatado

Demais medidas e dados, de acordo com a forma A.



Código	D1	D2	Versão 1	H	H1	H2	T	H3	B
02020-106	6	4	sem furo de centragem	5	6	1,2	0,02	—	—
02020-110	10	6	sem furo de centragem	6	9	1,6	0,02	—	—
02020-116	16	8	sem furo de centragem	8	12	2	0,04	—	—
02020-125	25	12	sem furo de centragem	10	18	2,5	0,04	—	—
02020-206	6	4	versão curta	7	6	1,2	0,02	4	—
02020-208	8	6	versão curta	10	9	1,6	0,02	6	—
02020-210	10	6	versão curta	10	9	1,6	0,02	6	—
02020-212	12	6	versão curta	10	9	1,6	0,02	6	—
02020-216	16	8	versão curta	13	12	2	0,04	8	—
02020-220	20	12	versão curta	15	18	2	0,04	9	—
02020-225	25	12	versão curta	15	18	2,5	0,04	9	—
02020-306	6	4	versão longa	12	6	1,2	0,02	4	—
02020-308	8	6	versão longa	16	9	1,6	0,02	6	—
02020-310	10	6	versão longa	18	9	1,6	0,02	6	—
02020-312	12	6	versão longa	18	9	1,6	0,02	6	—
02020-316	16	8	versão longa	22	12	2	0,04	8	—
02020-320	20	12	versão longa	25	18	2	0,04	9	—
02020-325	25	12	versão longa	25	18	2,5	0,04	9	—
02020-410	10	6	versão curta	10	9	1,6	0,02	6	2,5
02020-412	12	6	versão curta	10	9	1,6	0,02	6	2,5
02020-416	16	8	versão curta	13	12	2	0,04	8	3,5

02020-420	20	12	versão curta	15	18	2	0,04	9	5
02020-425	25	12	versão curta	15	18	2,5	0,04	9	5
02020-406	6	4	versão curta	7	6	1,2	0,02	4	1
02020-408	8	6	versão curta	10	9	1,6	0,02	6	1,6
02020-510	10	6	versão longa	18	9	1,6	0,02	6	2,5
02020-512	12	6	versão longa	18	9	1,6	0,02	6	2,5
02020-516	16	8	versão longa	22	12	2	0,04	8	3,5
02020-520	20	12	versão longa	25	18	2	0,04	9	5
02020-525	25	12	versão longa	25	18	2,5	0,04	9	5
02020-506	6	4	versão longa	12	6	1,2	0,02	4	1
02020-508	8	6	versão longa	16	9	1,6	0,02	6	1,6

CNBFIX