

DIN 6325 PINO

- **Material:** Aço carbono conforme normas: DIN 6325 / ISO 8734 B / DIN EN 28734 B
- **Tratamento térmico:** Superficial (cementação), temperado e revenido.
- **Dureza:** 57/59 HRC
- **Acabamento:** Retificado
- **Tolerância:** ISO m6 – Conforme normas DIN 6325 / ISO 8734 / DIN EN 28734
- **Aplicação:** Pino Guia DIN 6325 paralelo com tratamento térmico é utilizado em estampos, moldes e dispositivos, etc.

Pino Guia DIN 6325 – 02 X 10

Pino Guia DIN 6325 – 02 X 12

Pino Guia DIN 6325 – 02 X 14

Pino Guia DIN 6325 – 02 X 16

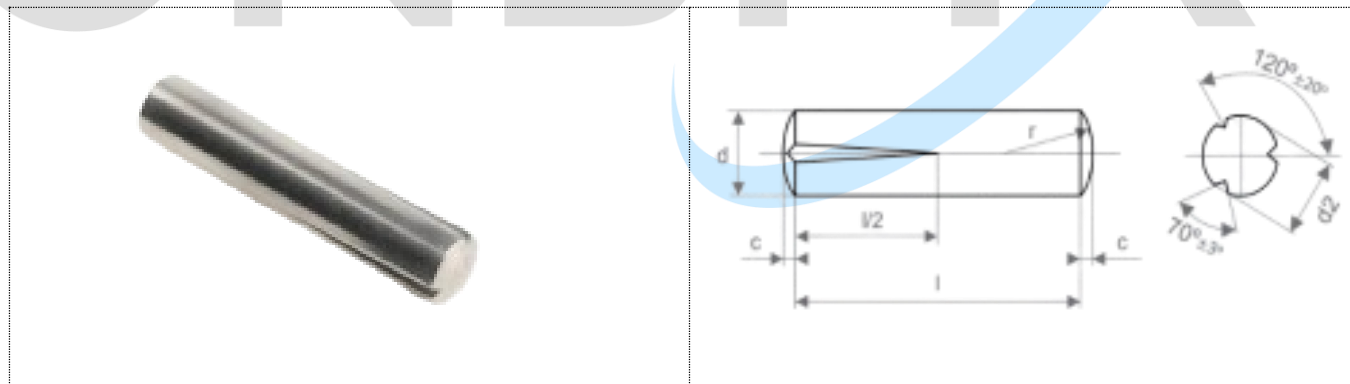
Pino Guia DIN 6325 – 02 X 18

Pino Guia DIN 6325 – 02 X 20

Pino Guia DIN 6325 – 03 X 10

Pino Guia DIN 6325 – 03 X 12

Pino Guia DIN 6325 – 03 X 14



d	m6 ¹)		1	1,5	2	2,5	3	4	5	6	8	10	12	16	20
c	=		0,2	0,3	0,35	0,4	0,5	0,63	0,8	1,2	1,6	2	2,5	3	3,5
nom.	min.	max.													
3	2,75	3,25	X												
4	3,75	4,25	X	X											
5	4,75	5,25	X	X	X										
6	5,75	6,25	X	X	X	X									
8	7,75	8,25	X	X	X	X	X								
10	9,75	10,25	X	X	X	X	X	X							
12	11,5	12,5		X	X	X	X	X	X						
14	13,5	14,5		X	X	X	X	X	X	X					
16	15,5	16,5		X	X	X	X	X	X	X	X				
18	17,5	18,5			X	X	X	X	X	X	X	X			

20	19,5	20,5			X	X	X	X	X	X	X				
22	21,5	22,5				X	X	X	X	X	X	X			
24	23,5	24,5				X	X	X	X	X	X	X			
26	25,5	26,5					X	X	X	X	X	X	X		
28	27,5	28,5					X	X	X	X	X	X	X		
30	29,59	30,5					X	X	X	X	X	X	X		
32	31,5	32,5						X	X	X	X	X	X		
35	34,5	35,5						X	X	X	X	X	X		
40	39,5	40,5						X	X	X	X	X	X	X	
45	44,5	45,5							X	X	X	X	X	X	
50	49,5	50,5							X	X	X	X	X	X	X
55	54,25	55,75								X	X	X	X	X	X
60	59,25	60,75								X	X	X	X	X	X
65	64,25	65,75									X	X	X	X	X
70	69,25	70,75										X	X	X	X

75	74,25	75,75									X	X	X	X	X
80	79,25	80,75									X	X	X	X	X
85	84,25	85,75										X	X	X	X
90	89,25	90,75										X	X	X	X
95	94,25	95,75										X	X	X	X
100	99,25	100,75										X	X	X	X

CNBFIX