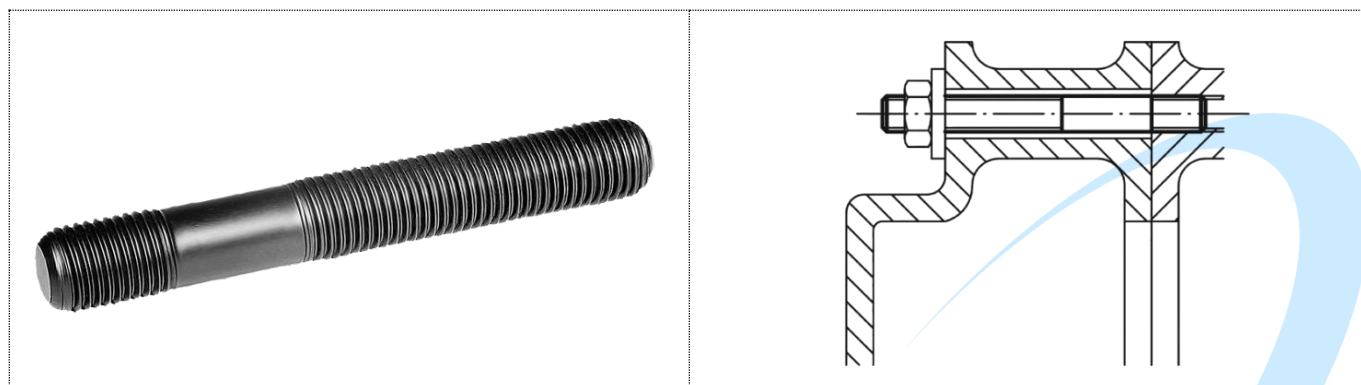


# DIN 6379

## PRISIONEIRO

- Material: Aço temperado
- Rosca laminada
- M6 – M12 temperada para classe de resistência 10.9, cor preta.
- M14 – M36 temperada para classe de resistência 8.8. cor preta.



D	L	B1	B2
<b>M6</b>	32	9	16
<b>M6</b>	40	9	20
<b>M6</b>	50	9	30
<b>M6</b>	63	9	40
<b>M6</b>	80	9	50
<b>M6</b>	100	9	63
<b>M8</b>	40	11	20
<b>M8</b>	63	11	40
<b>M8</b>	80	11	50

<b>M8</b>	100	11	63
<b>M8</b>	125	11	75
<b>M8</b>	160	11	100
<b>M10</b>	50	13	25
<b>M10</b>	80	13	50
<b>M10</b>	100	13	75
<b>M10</b>	125	13	75
<b>M10</b>	160	13	100
<b>M10</b>	200	13	125
<b>M12</b>	50	15	25
<b>M12</b>	63	15	32
<b>M12</b>	80	15	50
<b>M12</b>	100	15	63
<b>M12</b>	125	15	75
<b>M12</b>	160	15	100
<b>M12</b>	200	15	125
<b>M14</b>	63	17	32
<b>M14</b>	80	17	50
<b>M14</b>	100	17	63
<b>M14</b>	125	17	75
<b>M14</b>	160	17	100
<b>M14</b>	200	17	125
<b>M14</b>	250	17	160

<b>M16</b>	63	19	32
<b>M16</b>	80	19	50
<b>M16</b>	100	19	63
<b>M16</b>	125	19	75
<b>M16</b>	160	19	100
<b>M16</b>	200	19	125
<b>M16</b>	250	19	160
<b>M16</b>	315	19	180
<b>M16</b>	350	19	200
<b>M16</b>	500	20	315
<b>M18</b>	80	23	50
<b>M18</b>	125	23	75
<b>M18</b>	160	23	100
<b>M18</b>	200	23	125
<b>M18</b>	250	23	150
<b>M18</b>	315	23	180
<b>M20</b>	80	27	32
<b>M20</b>	160	27	100
<b>M20</b>	200	27	125
<b>M20</b>	250	27	160
<b>M20</b>	315	27	200
<b>M20</b>	400	27	250
<b>M20</b>	500	27	315

<b>M22</b>	100	31	45
<b>M22</b>	160	31	100
<b>M22</b>	200	31	125
<b>M22</b>	250	31	160
<b>M22</b>	315	31	180
<b>M22</b>	400	31	250
<b>M24</b>	100	35	45
<b>M24</b>	125	35	63
<b>M24</b>	160	35	100
<b>M24</b>	200	35	125
<b>M24</b>	250	35	160
<b>M24</b>	315	35	200
<b>M24</b>	400	35	250
<b>M24</b>	500	35	315
<b>M24</b>	630	35	315
<b>M27</b>	125	39	56
<b>M27</b>	200	39	125
<b>M27</b>	315	39	200
<b>M27</b>	400	39	250
<b>M27</b>	500	39	315
<b>M30</b>	125	43	56
<b>M30</b>	200	43	125
<b>M30</b>	315	43	200

<b>M30</b>	500	43	315
<b>M30</b>	700	43	400
<b>M30</b>	1000	44	400
<b>M36</b>	160	51	80
<b>M36</b>	200	51	125
<b>M36</b>	250	51	160
<b>M36</b>	315	51	200
<b>M36</b>	400	51	250
<b>M36</b>	500	51	315
<b>M36</b>	700	51	400

CNBFIX