

DIN 71802

ARTICULAÇÃO

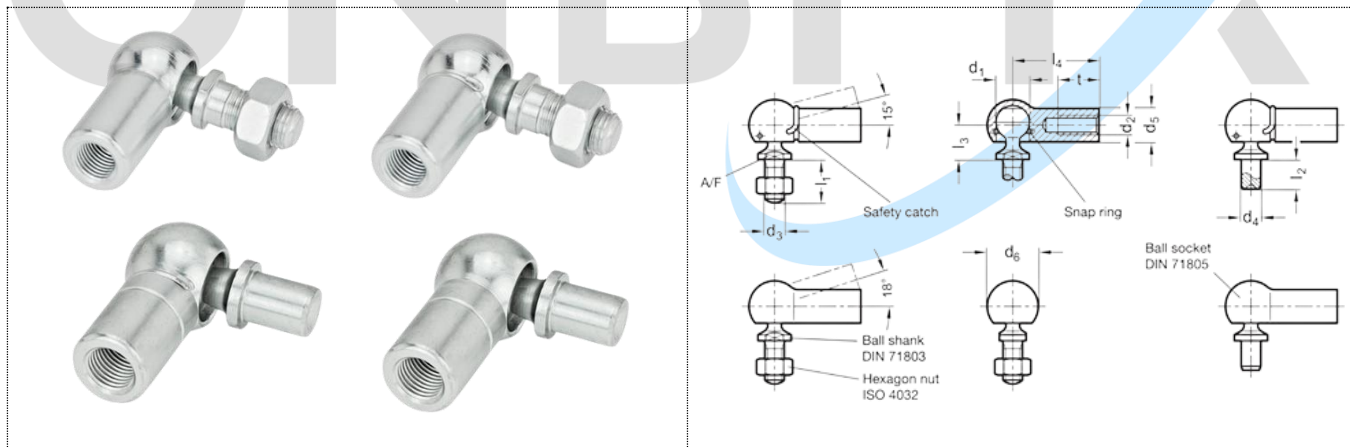
Articulações esféricas angulares


Tipos:

- **Tipo CS:** Com haste esférica roscada com trava de segurança
- **Tipo C:** Com haste esférica roscada sem trava de segurança
- **Tipo BS:** Com haste de esfera rebitada, com trava de segurança
- **Tipo B:** Com haste de esfera rebitada, sem trava de segurança

Aço

- Classe de resistência à tração 5
- Zincado, passivado incolor
- Esfera em aço
- Endurecido
- Assento de esfera lubrificado



Descrição	d1 H9/h9	d2	d3	l2	d4 h11	d5	d6	l1	l3	l4	t	A/F	força mínima de tração em N	
DIN 71802-8-M5L-4-B	8	M 5L	-	4	5	8	12.8	-	8.5	22	10.5	7	30	13
DIN 71802-8-M5L-4-BS	8	M 5L	-	4	5	8	12.8	-	8.5	22	10.5	7	30	14
DIN 71802-8-M5-4-B	8	M 5	-	4	5	8	12.8	-	8.5	22	10.5	7	30	13
DIN 71802-8-M5-4-BS	8	M 5	-	4	5	8	12.8	-	8.5	22	10.5	7	30	13
DIN 71802-8-M5L-7,5-B	8	M 5L	-	7.5	5	8	12.8	-	8.5	22	10.5	7	30	15
DIN 71802-8-M5L-7,5-BS	8	M 5L	-	7.5	5	8	12.8	-	8.5	22	10.5	7	30	14
DIN 71802-8-M5-7,5-B	8	M 5	-	7.5	5	8	12.8	-	8.5	22	10.5	7	30	14
DIN 71802-8-M5-7,5-BS	8	M 5	-	7.5	5	8	12.8	-	8.5	22	10.5	7	30	13
DIN 71802-10-M6L-4,5-B	10	M 6L	-	4.5	6	10	14.8	-	10.5	25	11.5	8	40	23
DIN 71802-10-M6L-4,5-BS	10	M 6L	-	4.5	6	10	14.8	-	10.5	25	11.5	8	40	22
DIN 71802-10-M6-4,5-B	10	M 6	-	4.5	6	10	14.8	-	10.5	25	11.5	8	40	23

DIN 71802-10-M6L-4,5-BS	10	M 6L	-	4.5	6	10	14.8	-	10.5	25	11.5	8	40	22
DIN 71802-10-M6-4,5-B	10	M 6	-	4.5	6	10	14.8	-	10.5	25	11.5	8	40	23
DIN 71802-10-M6-4,5-BS	10	M 6	-	4.5	6	10	14.8	-	10.5	25	11.5	8	40	22
DIN 71802-10-M6L-8-B	10	M 6L	-	8	6	10	14.8	-	10.5	25	11.5	8	40	22
DIN 71802-10-M6L-8-BS	10	M 6L	-	8	6	10	14.8	-	10.5	25	11.5	8	40	230
DIN 71802-10-M6-8-B	10	M 6	-	8	6	10	14.8	-	10.5	25	11.5	8	40	23
DIN 71802-10-M6-8-BS	10	M 6	-	8	6	10	14.8	-	10.5	25	11.5	8	40	23
DIN 71802-13-M8L-5-B	13	M 8L	-	5	8	13	19.3	-	12	30	14	11	60	44
DIN 71802-13-M8L-5-BS	13	M 8L	-	5	8	13	19.3	-	12	30	14	11	60	80
DIN 71802-13-M8-5-B	13	M 8	-	5	8	13	19.3	-	12	30	14	11	60	4
DIN 71802-13-M8-5-BS	13	M 8	-	5	8	13	19.3	-	12	30	14	11	60	42
DIN 71802-13-M8L-10-B	13	M 8L	-	10	8	13	19.3	-	12	30	14	11	60	46
DIN 71802-13-M8L-10-BS	13	M 8L	-	10	8	13	19.3	-	12	30	14	11	60	48
DIN 71802-13-M8-10-B	13	M 8	-	10	8	13	19.3	-	12	30	14	11	60	47

DIN 71802-13-M8-10-BS	13	M 8	-	10	8	13	19.3	-	12	30	14	11	60	40
DIN 71802-16-M10L-6-B	16	M 10L	-	6	10	16	24	-	15	35	15.5	13	80	81
DIN 71802-16-M10L-6-BS	16	M 10L	-	6	10	16	24	-	15	35	15.5	13	80	80
DIN 71802-16-M10-6-B	16	M 10	-	6	10	16	24	-	15	35	15.5	13	80	88
DIN 71802-16-M10-6-BS	16	M 10	-	6	10	16	24	-	15	35	15.5	13	80	80
DIN 71802-16-M10L-13-B	16	M 10L	-	13	10	16	24	-	15	35	15.5	13	80	80
DIN 71802-16-M10L-13-BS	16	M 10L	-	13	10	16	24	-	15	35	15.5	13	80	85
DIN 71802-16-M10-13-B	16	M 10	-	13	10	16	24	-	15	35	15.5	13	80	89
DIN 71802-16-M10-13-BS	16	M 10	-	13	10	16	24	-	15	35	15.5	13	80	85
DIN 71802-16-M12L-6-B	16	M 12L	-	6	10	16	24	-	15	35	15.5	13	80	60
DIN 71802-16-M12L-6-BS	16	M 12L	-	6	10	16	24	-	15	35	15.5	13	80	62
DIN 71802-16-M12-6-B	16	M 12	-	6	10	16	24	-	15	35	15.5	13	80	60
DIN 71802-16-M12-6-BS	16	M 12	-	6	10	16	24	-	15	35	15.5	13	80	62
DIN 71802-16-M12L-13-B	16	M 12L	-	13	10	16	24	-	15	35	15.5	13	80	80

DIN 71802-16-M12L-13-BS	16	M 12L	-	13	10	16	24	-	15	35	15.5	13	80	83
DIN 71802-16-M12-13-B	16	M 12	-	13	10	16	24	-	15	35	15.5	13	80	80
DIN 71802-16-M12-13-BS	16	M 12	-	13	10	16	24	-	15	35	15.5	13	80	80
DIN 71802-19-M14FL-12-B	19	M 14 FL = M 14 x 1.5 L	-	12	14	22	30	-	19.5	45	21.5	16	100	183
DIN 71802-19-M14FL-12-BS	19	M 14 FL = M 14 x 1.5 L	-	12	14	22	30	-	19.5	45	21.5	16	100	181
DIN 71802-19-M14F-12-B	19	M 14 FL = M 14 x 1.5	-	12	14	22	30	-	19.5	45	21.5	16	100	200
DIN 71802-19-M14F-12-BS	19	M 14 FL = M 14 x 1.5	-	12	14	22	30	-	19.5	45	21.5	16	100	181
DIN 71802-19-M14FL-18-B	19	M 14 FL = M 14 x 1.5 L	-	18	14	22	30	-	19.5	45	21.5	16	100	187
DIN 71802-19-M14FL-18-BS	19	M 14 FL = M 14 x 1.5 L	-	18	14	22	30	-	19.5	45	21.5	16	100	189
DIN 71802-19-M14F-18-B	19	M 14 FL = M 14 x 1.5	-	18	14	22	30	-	19.5	45	21.5	16	100	190
DIN 71802-19-M14F-18-BS	19	M 14 FL = M 14 x 1.5	-	18	14	22	30	-	19.5	45	21.5	16	100	180
DIN 71802-8-M5-C	8	M 5	M 5	-	-	8	12.8	10	8.5	22	10.5	7	30	14
DIN 71802-8-M5-CS	8	M 5	M 5	-	-	8	12.8	10	8.5	22	10.5	7	30	15
DIN 71802-8-M5L-C	8	M 5L	M 5	-	-	8	12.8	10	8.5	22	10.5	7	30	15

DIN 71802-8-M5L-CS	8	M 5L	M 5	-	-	8	12.8	10	8.5	22	10.5	7	30	10
DIN 71802-10-M6-C	10	M 6	M 6	-	-	10	14.8	12.5	10.5	25	11.5	8	40	25
DIN 71802-10-M6-CS	10	M 6	M 6	-	-	10	14.8	12.5	10.5	25	11.5	8	40	25
DIN 71802-10-M6L-C	10	M 6L	M 6	-	-	10	14.8	12.5	10.5	25	11.5	8	40	25
DIN 71802-10-M6L-CS	10	M 6L	M 6	-	-	10	14.8	12.5	10.5	25	11.5	8	40	26
DIN 71802-13-M8-C	13	M 8	M 8	-	-	13	19.3	16.5	12	30	14	11	60	49
DIN 71802-13-M8-CS	13	M 8	M 8	-	-	13	19.3	16.5	12	30	14	11	60	50
DIN 71802-13-M8L-C	13	M 8L	M 8	-	-	13	19.3	16.5	12	30	14	11	60	76
DIN 71802-13-M8L-CS	13	M 8L	M 8	-	-	13	19.3	16.5	12	30	14	11	60	50
DIN 71802-16-M10-C	16	M 10	M 10	-	-	16	24	20	15	35	15.5	13	80	100
DIN 71802-16-M10-CS	16	M 10	M 10	-	-	16	24	20	15	35	15.5	13	80	100
DIN 71802-16-M10L-C	16	M 10L	M 10	-	-	16	24	20	15	35	15.5	13	80	95
DIN 71802-16-M10L-CS	16	M 10L	M 10	-	-	16	24	20	15	35	15.5	13	80	97
DIN 71802-16-M12-C	6	M 12	M 12	-	-	16	24	20	15	35	15.5	13	80	100

DIN 71802-16-M12-CS	16	M 12	M 12	-	-	16	24	20	15	35	15.5	13	80	102
DIN 71802-16-M12L-C	16	M 12L	M 12	-	-	16	24	20	15	35	15.5	13	80	100
DIN 71802-16-M12L-CS	16	M 12L	M 12	-	-	16	24	20	15	35	15.5	13	80	102
DIN 71802-19-M14F-C	19	M 14F=M 14 x 1.5	M 14X 1.5	-	-	22	30	28	19.5	45	21.5	16	100	217

