

DIN 71802 - NI ARTICULAÇÃO

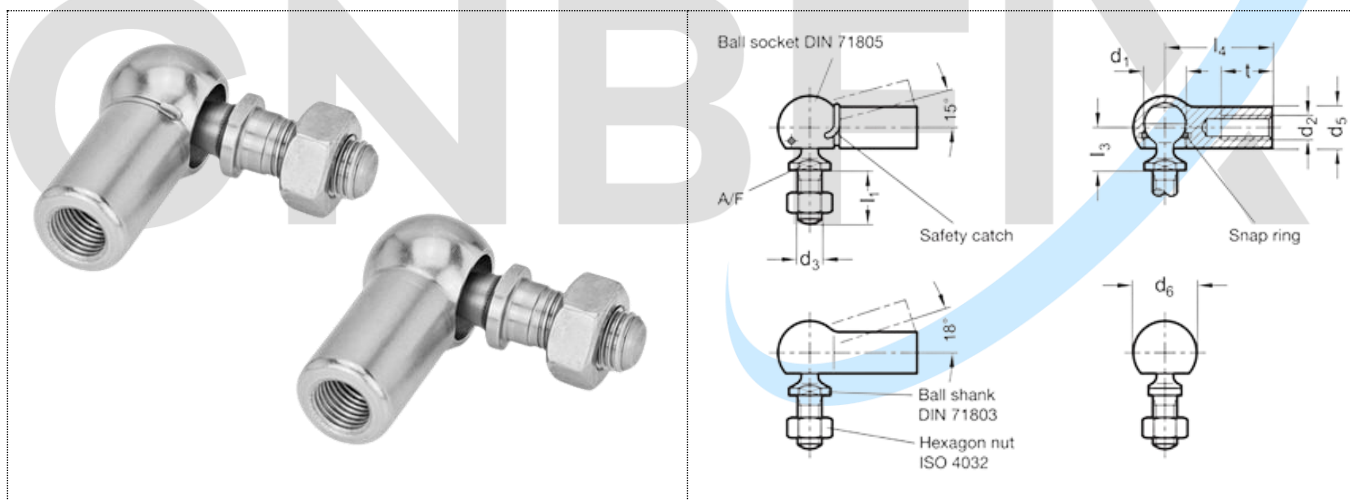
Articulações esféricas angulares


Tipos:

- **Tipo CS:** Com haste esférica roscada, com trava de segurança
- **Tipo CN:** Com haste esférica roscada, sem trava de segurança

Aço Inoxidável AISI 303

- Não endurecido
- Assento de esfera lubrificado



Descrição	d1 H9/h9	d ₂	d ₃	d ₅	d ₆	eu ₁	eu ₃	eu ₄	t	A/F	força mínima de tração em N	
DIN 71802-8-M5-CN	8	M 5	M 5	8	12.8	10	8.5	22	10.5	10.5	30	10
DIN 71802-8-M5-CSN	8	M 5	M 5	8	12.8	10	8.5	22	10.5	10.5	30	15
DIN 71802-8-M5L-CN	8	M 5L	M 5	8	12.8	10	8.5	22	10.5	10.5	30	15
DIN 71802-8-M5L-CSN	8	M 5L	M 5	8	12.8	10	8.5	22	10.5	10.5	30	10
DIN 71802-10-M6-CN	10	M 6	M 6	10	14.8	12.5	10.5	25	11.5	11.5	40	26
DIN 71802-10-M6-CSN	10	M 6	M 6	10	14.8	12.5	10.5	25	11.5	11.5	40	22
DIN 71802-10-M6L-CN	10	M 6L	M 6	10	14.8	12.5	10.5	25	11.5	11.5	40	25
DIN 71802-10-M6L-CSN	10	M 6L	M 6	10	14.8	12.5	10.5	25	11.5	11.5	40	20
DIN 71802-13-M8-CN	13	M 8	M 8	13	19.3	16.5	12	30	14	14	60	50
DIN 71802-13-M8-CSN	13	M 8	M 8	13	19.3	16.5	12	30	14	14	60	53
DIN 71802-13-M8L-CN	13	M 8L	M 8	13	19.3	16.5	12	30	14	14	60	50

DIN 71802-13-M8L-CSN	13	M 8L	M 8	13	19.3	16.5	12	30	14	14	60	53
DIN 71802-16-M10-CN	16	M 10	M 10	16	24	20	15	35	15.5	15.5	80	98
DIN 71802-16-M10-CSN	16	M 10	M 10	16	24	20	15	35	15.5	15.5	80	99
DIN 71802-16-M10L-CN	16	M 10L	M 10	16	24	20	15	35	15.5	15.5	80	95
DIN 71802-16-M10L-CSN	16	M 10L	M 10	16	24	20	15	35	15.5	15.5	80	100
DIN 71802-16-M12-CN	16	M 12	M 12	16	24	20	15	35	15.5	15.5	80	102
DIN 71802-16-M12-CSN	16	M 12	M 12	16	24	20	15	35	15.5	15.5	80	100
DIN 71802-16-M12L-CN	16	M 12L	M 12	16	24	20	15	35	15.5	15.5	80	102
DIN 71802-16-M12L-CSN	16	M 12L	M 12	16	24	20	15	35	15.5	15.5	80	102
DIN 71802-19-M14F-CN	19	M 14F= M 14 x 1.5	M 14	22	30	28	19.5	45	21.5	21.5	100	218
DIN 71802-19-M14F-CSN	19	M 14F=M 14 x 1.5	M 14	22	30	28	19.5	45	21.5	21.5	100	220
DIN 71802-19-M14FL-CN	19	M 14F=M 14 x 1.5 L	M 14	22	30	28	19.5	45	21.5	21.5	100	219
DIN 71802-19-M14FL-CSN	19	M 14F=M 14 x 1.5 L	M 14	22	30	28	19.5	45	21.5	21.5	100	220