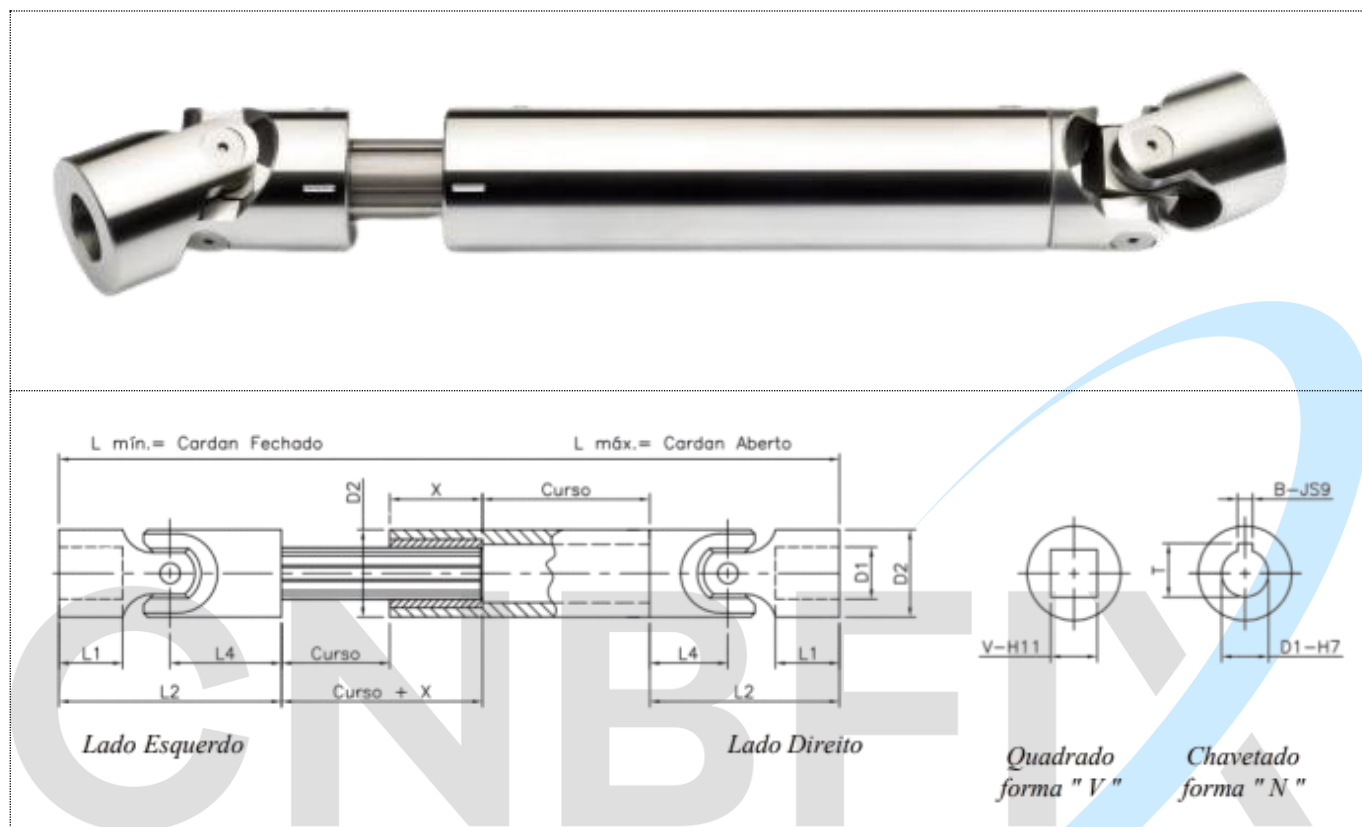


DIN 808 - G

EIXO CARDAN



| Tamanho | | Comprimento | | | L mín. | Curso | L máx. | Eixo Ranhurado DIN 5463 | Chaveta DIN 6885/1 | | Quadr. |
|---------|----|-------------|----|----|--------|-------|--------|----------------------------|-----------------------|------|--------|
| D1 | D2 | L1 | L2 | L4 | | | | | B | T | |
| 10 | 22 | 12 | 48 | 24 | 190 | 60 | 250 | 6x11 x 14 | 3 | 11,4 | 10 |
| 12 | 22 | 18 | 62 | 31 | 220 | 60 | 280 | 6x11 x 14 | 4 | 13,8 | 12 |
| 12 | 25 | 13 | 56 | 28 | 225 | 70 | 295 | 6x13 x 16 | 4 | 13,8 | 12 |
| 16 | 25 | 21 | 74 | 37 | 260 | 70 | 330 | 6x13 x 16 | 5 | 18,3 | 16 |
| 14 | 28 | 13 | 60 | 30 | 230 | 70 | 300 | 6x13 x 16 | 5 | 16,3 | 14 |
| 16 | 32 | 16 | 68 | 34 | 252 | 70 | 322 | 6x16 x 20 | 5 | 18,3 | 16 |

| | | | | | | | | | | | |
|----|----|----|-----|------|-----|-----|-----|-----------|----|------|----|
| 20 | 32 | 24 | 86 | 43 | 295 | 80 | 375 | 6x16 x 20 | 6 | 22,8 | 20 |
| 18 | 36 | 17 | 74 | 37 | 270 | 80 | 350 | 6x18 x 22 | 6 | 20,8 | 18 |
| 20 | 42 | 18 | 82 | 41 | 310 | 100 | 410 | 6x21 x 25 | 6 | 22,8 | 20 |
| 25 | 42 | 31 | 108 | 54 | 365 | 100 | 465 | 6x21 x 25 | 8 | 28,3 | 25 |
| 22 | 45 | 22 | 95 | 47,5 | 340 | 100 | 440 | 6x23 x 28 | 6 | 24,8 | 22 |
| 25 | 50 | 26 | 108 | 54 | 415 | 150 | 565 | 6x26 x 32 | 8 | 28,3 | 25 |
| 30 | 50 | 38 | 132 | 66 | 460 | 150 | 610 | 6x26 x 32 | 8 | 33,3 | 30 |
| 30 | 58 | 29 | 122 | 61 | 445 | 150 | 595 | 6x32 x 38 | 8 | 33,3 | 30 |
| 32 | 58 | 33 | 130 | 65 | 515 | 200 | 715 | 8x32 x 38 | 10 | 35,3 | 32 |
| 35 | 70 | 35 | 140 | 70 | 555 | 200 | 755 | 8x36 x 42 | 10 | 38,3 | 35 |
| 40 | 70 | 47 | 166 | 83 | 605 | 200 | 805 | 8x36 x 42 | 12 | 43,3 | 40 |
| 40 | 80 | 40 | 160 | 80 | 600 | 200 | 800 | 8x42 x 48 | 12 | 43,3 | 40 |
| 50 | 95 | 50 | 190 | 95 | 670 | 200 | 870 | 8x46 x 54 | 14 | 53,8 | 50 |

Exemplo de pedido:

EIXO CARDAN DIN 808 - GW - 32 - N16 - B16 - G - Lmín= 450 - Lmáx= 550

Descrição e Norma

Diâmetro externo da Junta

Forma e diâmetro do furo esquerdo:

B = Furo redondo liso - tolerância H7

N = Rasgo para chaveta - DIN 6885/1

V = Furo quadrado - tolerância H11

Forma e diâmetro do furo direito:

B = Furo redondo liso - tolerância H7

N = Rasgo para chaveta - DIN 6885/1

V = Furo quadrado - tolerância H11

Comprimento máximo

Comprimento mínimo

Articulação:

G = Pino de precisão