

# DIN 808 – W

## JUNTA UNIVERSAL

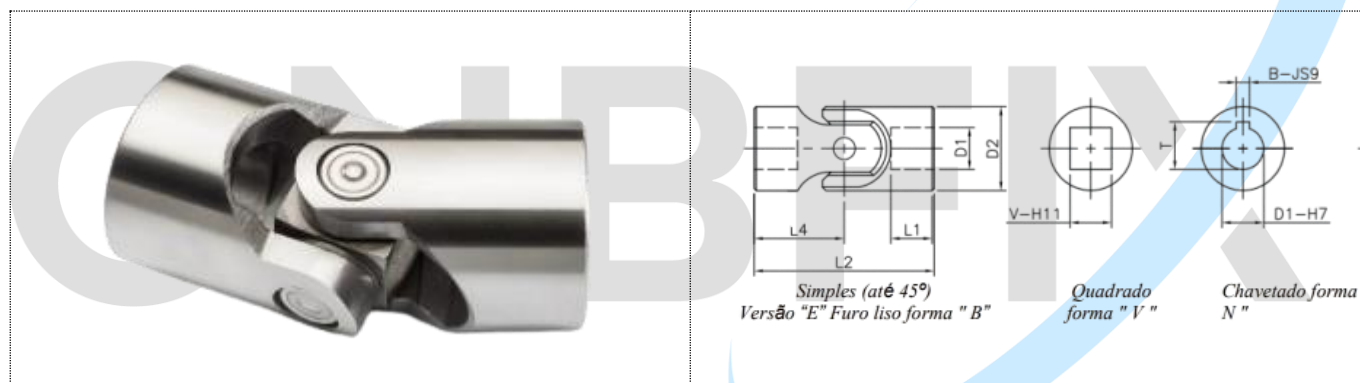
Estas juntas são montadas com rolamentos de agulhas. Não necessitam de manutenção e por isso podem ser utilizadas em lugares de difícil acesso.

- SIMPLES (ATÉ 45°) VERSÃO “E”**

**Exemplo de pedido:**

**JUNTA UNIVERSAL DIN 808 - W - 42 - N25 - B25 - 108 - E**

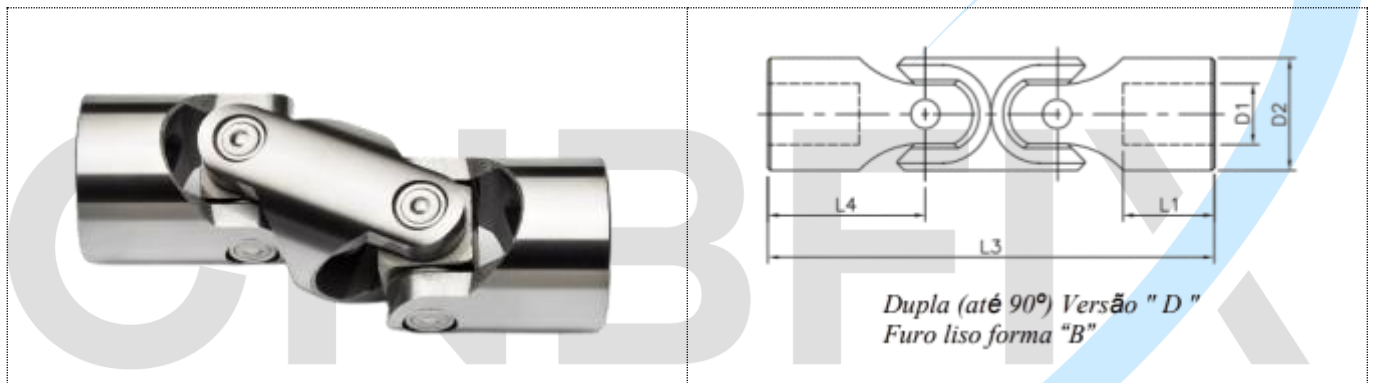
<p><b>Descrição e Norma</b> _____</p> <p><b>Articulação:</b> _____</p> <p style="margin-left: 20px;">W - Rolamento de agulhas</p> <p><b>Diâmetro externo da Junta</b> _____</p> <p><b>Forma e diâmetro do furo esquerdo:</b> _____</p> <p style="margin-left: 20px;">B = Furo redondo liso - tolerância H7 N = Rasgo para chaveta - DIN 6885/JS9 V = Furo quadrado - tolerância H11</p>	<p><b>Versão:</b></p> <p>E = Simples (45°) D = Dupla (90°)</p> <p><b>Comprimento:</b></p> <p>L2 = Simples L3 = Dupla</p> <p><b>Forma e diâmetro do furo direito:</b></p> <p>B = Furo redondo liso - tolerância H7 N = Rasgo para chaveta - DIN 6885/JS9 V = Furo quadrado - tolerância H11</p>
-------------------------------------------------------------------------------------------------------------------------------------------------------------------------------------------------------------------------------------------------------------------------------------------------------------------------------------------------------------------------------------------------	----------------------------------------------------------------------------------------------------------------------------------------------------------------------------------------------------------------------------------------------------------------------------------------------------------------



Tamanho		Comprimento			Chaveta DIN 6885/1		Quadr.
D1	D2	L1	L2	L4	B	T	S
10	22	12	48	24	3	11,4	10
12	22	18	62	31	4	13,8	12
12	25	13	56	28	4	13,8	12
16	25	21	74	37	5	18,3	146
14	28	13	60	30	5	16,3	14
16	32	16	68	34	5	18,3	16
20	32	24	86	43	6	22,8	20
18	36	17	74	37	6	20,8	18
20	42	18	82	41	6	22,8	20

25	42	31	108	54	8	28,3	25
22	45	22	95	47,5	6	24,8	22
25	50	26	108	54	8	28,3	25
30	50	38	132	66	8	33,3	30
30	58	29	122	61	8	33,3	30
32	58	33	130	65	10	35,3	32
35	70	35	140	70	10	38,3	35
40	70	47	166	83	11	43,3	40
40	80	39	160	80	12	43,3	40
50	95	50	190	95	14	53,8	50

- **DUPLA (ATÉ 90°) VERSÃO "D"**



Tamanho		Comprimento			Chaveta DIN 6885/1		Quadr.
D1	D2	L1	L3	L4	B	T	S
10	22	12	74	24	3	11,4	10
12	22	18	88	31	4	13,8	12
12	25	13	86	28	4	13,8	12
16	25	21	104	37	5	18,3	146
14	28	13	96	30	5	16,3	14
16	32	16	104	34	5	18,3	16
20	32	24	124	43	6	22,8	20
18	36	17	114	37	6	20,8	18
20	42	18	128	41	6	22,8	20

25	42	31	156	54	8	28,3	25
22	45	22	145	47,5	6	24,8	22
25	50	26	163	54	8	28,3	25
30	50	38	188	66	8	33,3	30
30	58	29	190	61	8	33,3	30
32	58	33	198	65	10	35,3	32
35	70	35	212	70	10	38,3	35
40	70	47	238	83	11	43,3	40
40	80	39	245	80	12	43,3	40
50	95	50	290	95	14	53,8	50

