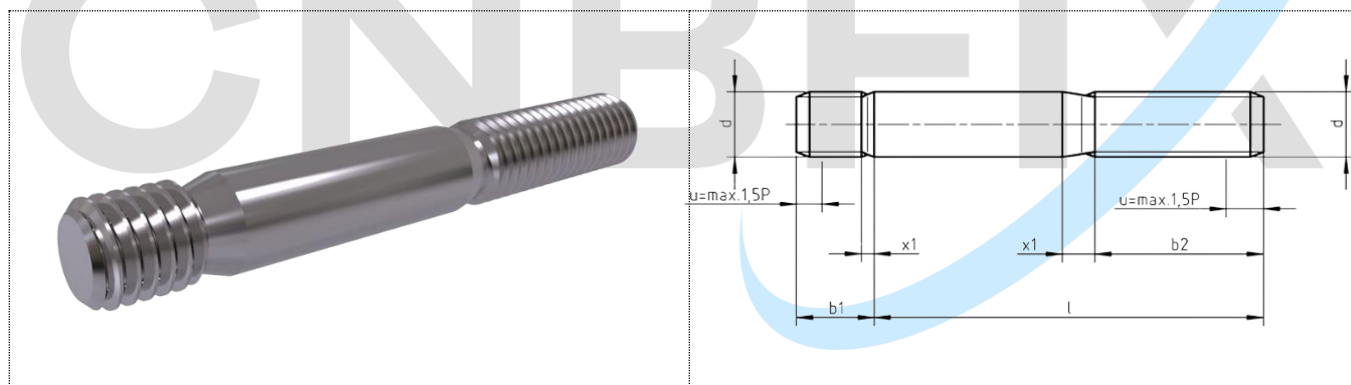


## DIN 938 PRISIONEIRO

- **L** – Comprimento do parafuso
- **D** – O diâmetro nominal da rosca
- **U** – Rosca **B1**
- - Comprimento das extremidades do pino da rosca B2 – Comprimento da rosca Extremidade da porca.
- Aço: 5.8,8.8,10.9
- **Inoxidável:** A2, A4
- **Plástico:** -
- **Não ferrosos:** -
- **Rosca:** Sk6, Lado da porca 6g



Dimensões em mm

	M3	M4	M5	M6	(M7)	M8	M10	M12	(M14)	M16	(M18)	M20	(M22)	M24
Tópico d	-	-	-	-	-	M8x1	M10x1,25	M12x1,25	(M14x1,5)	M16x1,5	(M18x1,5)	M20x1,5	(M22x1,5)	M24x2
	-	-	-	-	-	-		M12x1,5	-	-	-	-	-	-
b1	3	4	5	6	7	8	10	12	14	16	18	20	22	24
B2 L<125mm	12	14	16	18	20	22	26	30	34	38	42	46	50	54
B2 125>L<200mm	18	20	22	24	26	28	32	36	40	44	48	52	56	60
B2 L>200mm	-	-	-	-	-	-	45	49	53	57	61	65	69	73
x1	1,25	1,75	2	2,5	2,5	3,2	3,8	4,3	5	5	6,3	6,3	6,3	7,5
x2	0,7	0,9	1	1,25	1,25	1,6	1,9	2,2	2,5	3,2	3,2	3,2	3,2	3,8
l js 15	Peso (7,85 kg/dm <sup>3</sup> ) por 1000 unidades, em kg													
12														
14														
16														

18	0,981													
20	1,09	1,95												
22	1,2	2,15	3,47											
25	1,37	2,44	3,93	5,68										
28	1,53	2,74	4,39	6,35	8,99									
30	1,64	2,94	4,7	6,79	9,59	12,5								
35		3,43	5,47	7,9	11,1	14,8	23,2							
40		3,93	6,24	9,01	12,6	16,4	26,3	38,8						
45			7,01	10,1	14,1	18,4	29,4	43,2	60					
50			7,78	11,2	15,6	20,4	32,4	47,7	66	89,6				
55				12,3	17,1	22,4	35,5	52,1	72,1	97,5	123			
60				13,4	18,7	24,3	38,6	56,6	78,1	105	133	170		
65					20,2	26,3	41,7	61	84,2	113	143	182	226	

70					21,7	28,3	44,8	65,4	90,2	121	153	195	241	287
75						30,3	47,9	69,9	96,3	129	163	207	256	305
80						32,2	50,9	74,3	102	137	173	219	271	323
85							54	78,8	108	145	183	232	286	340
90							57,1	83,2	114	153	193	244	301	358
95							60,2	87,6	120	161	203	256	316	376
100							63,3	92,1	126	169	213	269	330	394
110								101	139	184	233	293	360	429
120								110	151	200	253	318	390	465
130									163	216	273	342	420	500
140									75	232	293	367	450	536
150										247	313	392	480	571
160										263	333	417	509	607
170											353	441	539	642

180											373	466	569	678
190												491	599	713
200												515	629	749

Tópico d	(M27)	M30	(M33)	M36	(M39)	M42	(M45)	M48	(M52)
	(M27x2)	M30x2	(M33x2)	M36x3	(M39x3)	M42x3	(M45x3)	M48x3	(M52x3)
b1	25	30	32	35	38	42	45	48	52
B2 L<125mm	60	66	72	78	84	90	96	102	110
B2 125>L<200mm	66	72	78	84	90	96	102	108	116
B2 L>200mm	79	85	91	97	103	109	115	121	129
x1	7,5	9	9	10	10	11	11	12,5	12,5
x2	3,8	4,5	4,5	5	5	5,5	5,5	6,3	6,3
l js 15	Peso (7,85 kg/dm3) por 1000 unidades, em kg								
50									
55									

60									
65									
70									
75	392								
80	414								
85	437	553							
90	459	580	718						
95	482	608	752						
100	504	636	785	942					
110	549	691	852	1022	1228				
120	594	747	919	1102	1322	1550	1822		
130	639	802	986	1182	1416	1659	1947	2216	
140	684	858	1054	1262	1509	1767	2072	2358	2837
150	729	913	1121	1342	1603	1876	2197	2500	3004

160	774	969	1188	1421	1697	1985	2321	2642	3170
170	819	1024	1255	1501	1791	2094	2446	2784	3337
180	864	1080	1322	1581	1884	2202	2571	2926	3504
190	909	1135	1389	1661	1978	2311	2696	3068	3671
200	953	1191	1456	1741	2072	2420	2821	3210	3837
220	1043	1302	1591	1901	2259	2637	3071	3494	4171
240	1133	1413	1725	2061	2447	2855	3320	3779	4504
260	1223	1524	1859	2220	2635	3072	3570	4063	4838
280	1313	1635	1994	2380	2822	3290	3820	4347	5171
300		1746	2128	2540	3010	3507	4069	4631	5504
320			2262	2700	3197	3725	4319	4915	5838
340			2396	2860	3385	3942	4569	5199	6171
360				3019	3572	4160	4819	5483	6505
380					3760	4377	5068	5767	6838

---

400					3947	4595	5318	6051	7172
-----	--	--	--	--	------	------	------	------	------

