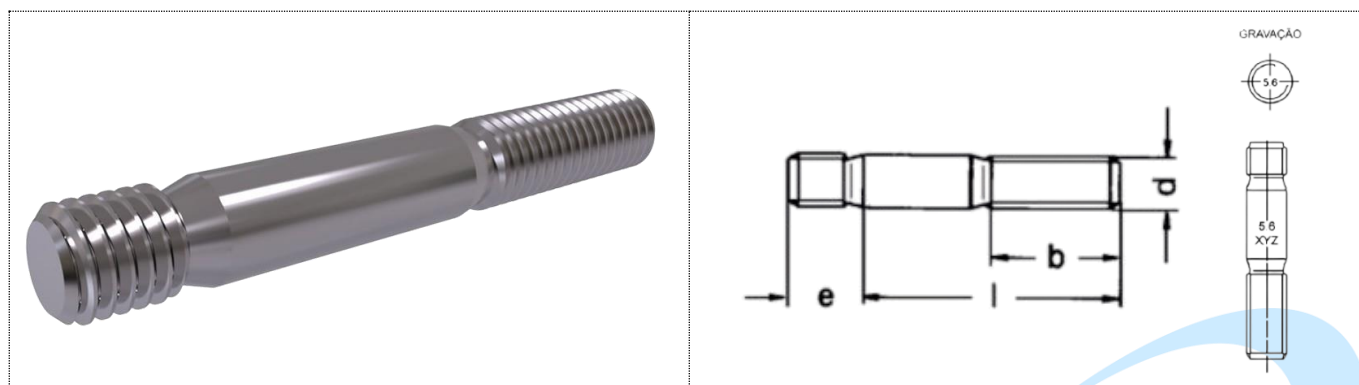


DIN 939 PRISIONEIRO



Diâmetro Nominal	b1	x1	x2	ds.		b2	b2	b2	Comp. L a partir
	Mín.	Máx.	Máx.	Máx.	Mín.	<125	<200	>200	
M4	5,00	0,75	0,90	4,00	3,82	14	20	*	20
M5	6,50	2,00	1,00	5,00	4,82	16	22	*	22
M6	7,50	2,50	1,25	6,00	5,82	18	24	*	25
M7	9,00	2,50	1,25	7,00	6,78	50	26	*	28
M8	10,00	3,20	1,60	8,00	7,78	22	28	*	30
M10	12,00	3,80	1,90	10,00	9,78	26	32	45	35
M12	15,00	4,30	2,20	12,00	11,73	30	36	49	40
M14	18,00	5,00	2,50	14,00	13,73	34	40	53	45
M16	20,00	5,00	2,50	16,00	15,73	38	44	57	50
M18	22,00	6,30	3,20	18,00	17,73	42	48	61	55
M20	25,00	6,30	3,20	20,00	19,67	46	52	65	60

M22	28,00	6,30	3,20	22,00	21,67	50	56	69	65
M24	30,00	7,50	3,80	24,00	23,67	54	60	73	70
M27	35,00	7,50	3,80	27,00	26,67	60	66	79	75
M30	38,00	9,00	4,50	30,00	29,67	66	72	85	85
M33	42,00	9,00	4,50	33,00	32,61	72	78	91	90
M36	45,00	10,00	5,00	36,00	35,61	78	84	97	100
M39	50,00	10,00	5,00	39,00	39,61	84	90	103	110
M42	52,00	11,00	5,50	42,00	41,61	90	96	109	120
M45	58,00	11,00	5,50	45,00	44,61	96	102	115	120
M48	60,00	12,50	6,30	48,00	47,61	102	108	121	130
M52	65,00	12,50	6,30	52,00	51,54	110	116	129	140

Tolerância para Comprimentos

Dimensão		js 15	js 17
18	30	± 0,42	± 1,05
30	50	± 0,50	± 1,25
50	80	± 0,60	± 1,50
80	120	± 0,70	± 1,75
120	180	± 0,80	± 2,00
180	250	± 0,95	± 2,30
250	315	± 1,05	± 2,06
315	400	± 1,15	± 2,85
500	500	± 1,25	± 3,15