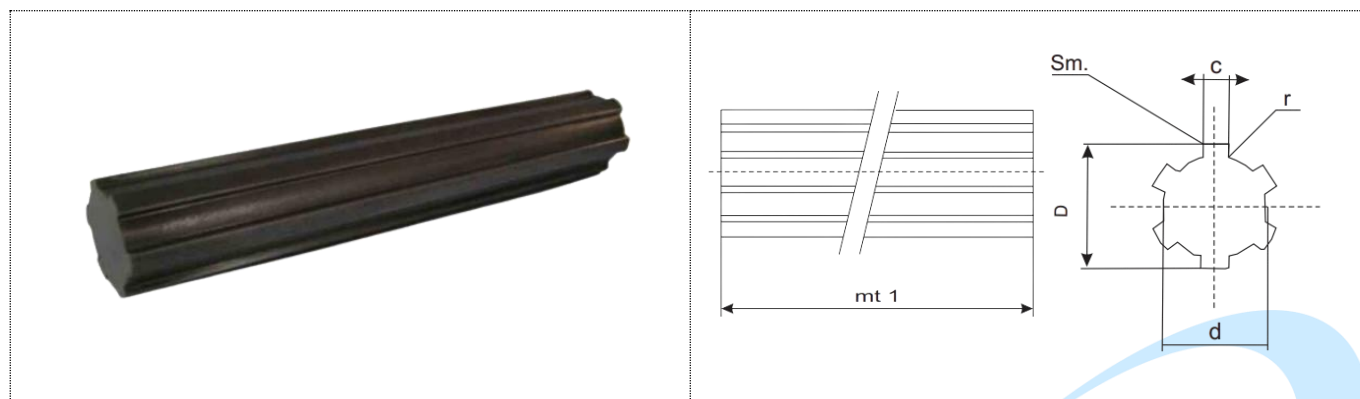



# EIXO ESTRIADO

- **Material:** SAE 1040/C40
- Comprimento 01 metro



D	d	c	Z	SEÇÃO mm <sup>2</sup>		TOLERÂNCIA			SM 45°	r
						D	d	c		
14	11	3	6	121,9	0,949	-0,07	0,00	0,00	0,2	0,2
						-0,20	-0,08	-0,08		
16	13	3,5	6	164,1	1,287	-0,07	0,00	0,00	0,2	0,2
						-0,20	-0,08	-0,08		
20	16	4	6	243,4	1,911	-0,07	0,00	0,00	0,2	0,2
						-0,20	-0,08	-0,08		
22	18	5	6	312,4	2,453	-0,07	0,00	0,00	0,2	0,2
						-0,20	-0,08	-0,08		
25	21	5	6	399,8	3,139	-0,07	0,00	0,00	0,2	0,2
						-0,20	-0,08	-0,08		
28	23	6	6	505,2	3,964	-0,07	0,00	0,00	0,3	0,2
						-0,20	-0,08	-0,08		
32	26	6	8	638,6	5,008	-0,07	0,00	0,00	0,3	0,3
						-0,20	-0,08	-0,08		
38	32	6	8	947,8	7,433	-0,07	0,00	0,00	0,3	0,3
						-0,20	-0,08	-0,08		
42	36	7	8	1185,3	9,302	-0,07	0,00	0,00	0,3	0,3
						-0,20	-0,08	-0,08		
48	42	8	8	1576,7	12,371	-0,07	0,00	0,00	0,3	0,3
						-0,20	-0,08	-0,08		
54	46	9	8	1949	15,3	0,07	0,00	0,00	0,5	0,5
						-0,20	-0,08	-0,08		