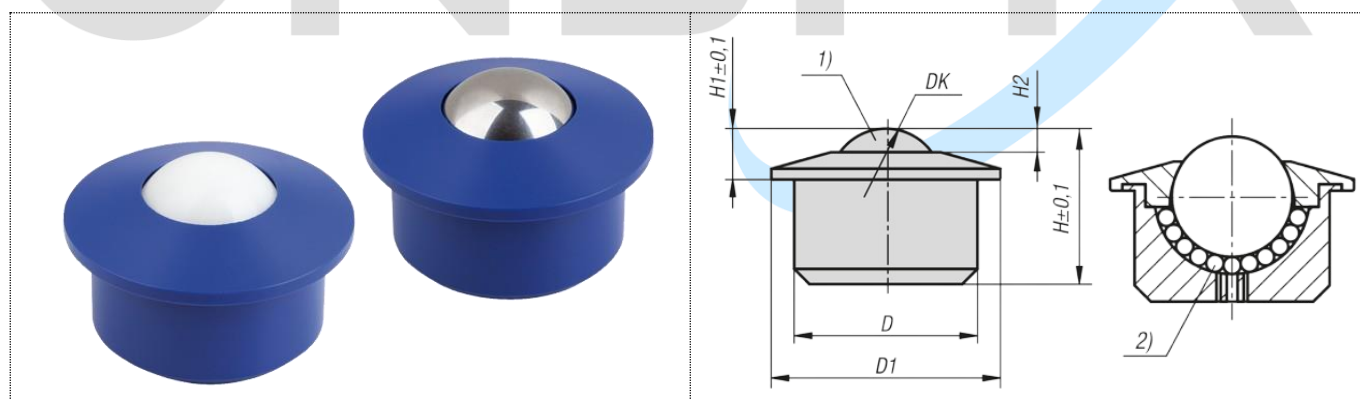


CARÇAÇA DE PLÁSTICO ESFERA TRANSFERIDORA

- **Material:** Carcaça em tampa em POM.
- Esfera de suporte em aço inox
- Esfera de carga em aço inox ou plástico
- **Versão:** Aço inox endurecido.
- **Indicação:** As esferas transferidoras são fabricadas num plástico certificado azul que é adequado para aplicações na área alimentícia. As esferas transferidoras estão equipadas com uma tampa sem folga e fechada, através da qual não pode surgir uma aresta de sujeira. Através dos furos de sujeira no lado inferior da carcaça, as esferas transferidoras podem ser limpas de um modo especialmente fácil.
Velocidade do transportador até 1,5 m/s
Compatível com alimentos: Food Grade, Disposição UE 1935/2004, Disposição UE 10/2011.
- **Faixa de temperatura:**
- -30°C até +50°C (até +30°C com esfera de carga de plástico)
- **Indicação de desenho**
- 1) Esfera de carga
- 2) Esfera de suporte.
- **Forma A:** Tampa e carcaça em POM, esferas de carga em aço inox, esfera de carga em POM.
- **Forma B:** Tampa e carcaça em POM, esferas de carga em aço inox, esfera de carga em aço inox.



Código	C	D	D1	H	H1	Tipo da Forma	DK	Forma	H2	Modo De Fixação
95153-300	350	45	55	37	14	esfera em POM	30	A	5,5	prensagem
95153-440	500	62	75	53,5	19	esfera em POM	44,5	A	9	prensagem

95153-151	200	24	31	20,5	9,5	esfera em aço inoxidável	15,875	B	4,5	prensagem
95153-221	250	36	45	30,5	10	esfera em aço inoxidável	22,225	B	4,5	prensagem
95153-301	350	45	55	37	14	esfera em aço inoxidável	30	B	5,5	prensagem
95153-441	500	62	75	53,5	19	esfera em aço inoxidável	44,5	B	9	prensagem

A large, light gray watermark of the CNBFIX logo is centered on the page. It consists of the company name in a bold, sans-serif font with a blue swoosh underline.