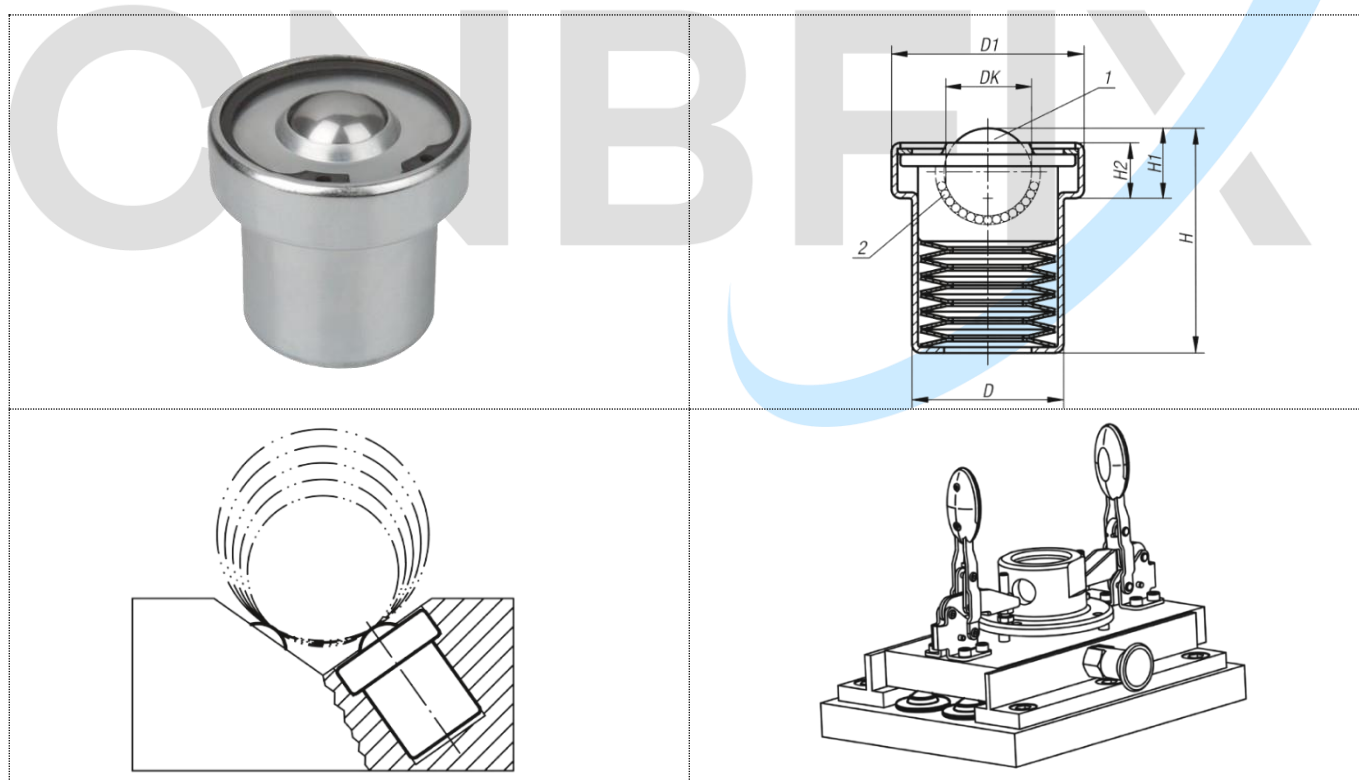


## ELEMENTOS DE MOLA ESFERA TRANSFERIDORA

- **Material:** Aço zincado.
- **Indicação:** Esferas transferidoras com elementos de mola possibilitam uma distribuição uniforme de cargas no transporte de objetos em superfícies irregulares. Ao utilizar máquinas como prensas de corte, prensas de cantos, etc, o elemento acionado por mola retorna à superfície após o término do processo de usinagem e a peça usinada pode ser rolada novamente.

Com a força de tensão final (N) a esfera transferidora fica completamente imersa.

- **Indicação de desenho**
- 1) Esfera de carga
- 2) Esfera de suporte.
- **Forma B:** tampa e carcaça zincadas, esferas de aço
- **Forma C:** tampa e carcaça zincadas, esferas de aço inoxidável



Código	D1	H	H1	D	Forma	DK	H2	F1	F2	T12
95154-122	50	51,5	18,5	39	B	22,2	14	730	860	+25 / -7,5
95154-130	62	70	24,4	48,2	B	30	17,7	1350	1600	+15 / -7,5
95154-145	85	100,5	35,6	66,4	B	45	24,2	2280	2770	+15 / -7,5
95154-222	50	51,5	18,5	39	C	22,2	14	730	860	+25 / -7,5
95154-230	62	70	24,4	48,2	C	30	17,7	1350	1600	+15 / -7,5
95154-245	85	100,5	35,6	66,4	C	45	24,2	2280	2770	+15 / -7,5

CNBFIX