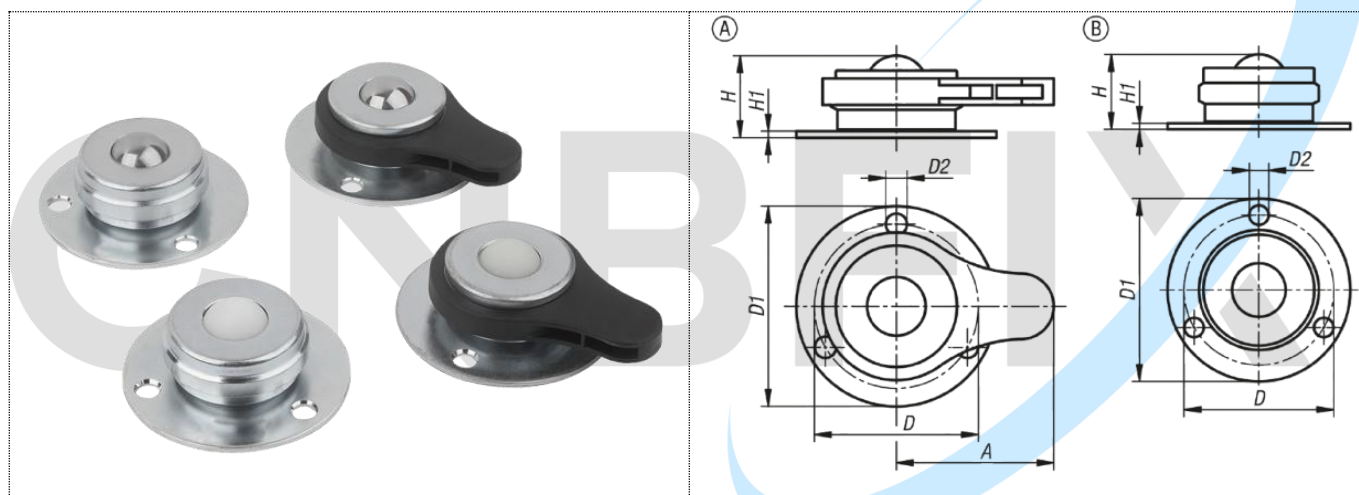


AÇO COM ESFERA ENCAIXÁVEL ESFERA TRANSFERIDORA

- **Material:** Carcaça de aço
- Alavanca de poliamida
- Esfera de carga de aço inoxidável 1.4034 ou poliamida.
- **Indicação:** As esferas transferidoras com esferas encaixáveis são adequadas para o transporte e posicionamento de objetos sensíveis, como vidro ou chapas de alumínio, latão e aço polidas. Além disso, as esferas transferidoras podem ser usadas como alternativa aos rolos padrão, com os quais os perfis inferiores podem ser facilmente transportados e posicionados, por exemplo, no varejo, na produção ou em casa.
- **Versão:** Aço zincado



Código	DK	D	D1	H	H1	Tipo de Forma	Material dos Componentes	Forma	A	D2	Carga máx
95161-1119	19	50	63	25	2	com aperto	esfera em aço inoxidável	A	48	6,5	120
95161-2119	19	50	63	25	2	com aperto	152	A	48	6,5	120
95161-1219	19	50	63	25	2	sem aperto	esfera em aço inoxidável	B	—	6,5	120
95161-2219	19	50	63	25	2	sem aperto	152	B	—	6,5	120