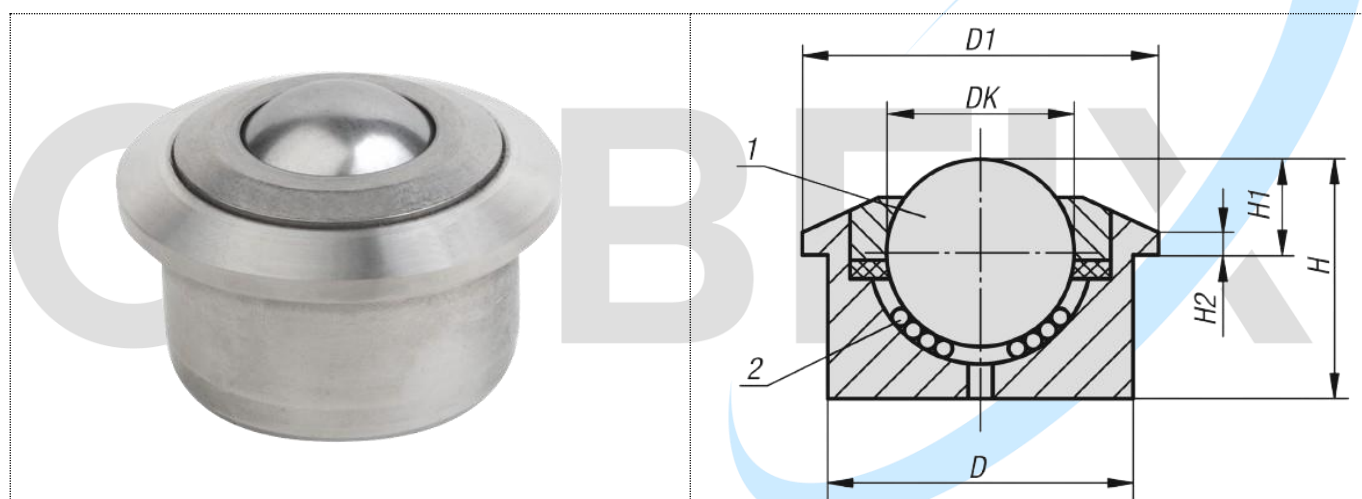


CARGA PESADA

ESFERA TRANSFERIDORA

- **Material:** Elemento esférico de aço inoxidável 1.4021.
- Carcaça de aço inox 1.4301.
- **Indicação:** Esferas transferidoras em aço maciço são projetadas para uma longa vida útil sob cargas de impacto. As unidades já são isoladas contra poeira e apresentam aberturas autolimpantes. Todas as unidades são fornecidas com carcaça em aço maciço e superfície endurecida.
- **Versão:** Superfície sem tratamento.
- **Indicação de desenho**
 - 1) Esfera de carga
 - 2) Esfera de suporte.



Código	D1	H	H1	D	DK	H2	C
95156-01-322	45	30,5	9,8±0,2	36±0,080	22,2	3	1200
95156-01-330	55	36,8	13,8±0,2	45±0,080	30	3,4	2000