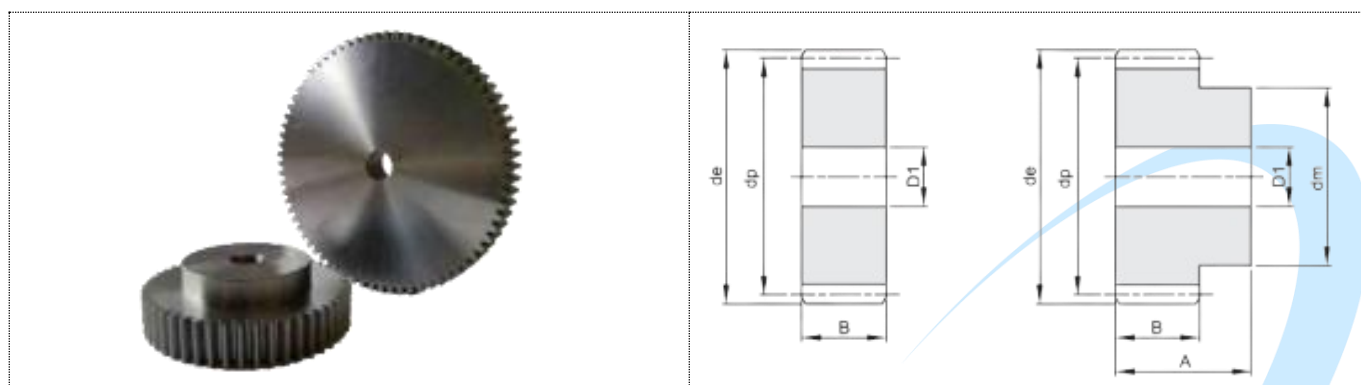



# MÓDULO 1,5

## ENGRENAGEM DENTADA CILÍNDRICA

Dentes retos

- **Material:** Aço SAE 1040
- Ângulo de pressão 20°
- Sem tratamento
- A = 30mm
- B = 17mm



Z nº dentes	De	Dp	Dm	D1	
12	21,0	18,0	14	8	0,04
13	22,5	19,5	15	8	0,05
14	24,0	21,0	17	8	0,06
15	25,5	22,5	18	8	0,07
16	27,0	24,0	19	8	0,08
17	28,5	25,5	20	8	0,09
18	30,0	27,0	20	8	0,10
19	31,5	28,5	20	8	0,10
20	33,0	30,0	25	8	0,13

21	34,5	31,5	25	10	0,13
22	36,0	33,0	25	10	0,14
23	37,5	34,5	25	10	0,16
24	39,0	36,0	25	10	0,17
25	40,5	37,5	25	10	0,18
26	42,0	39,0	30	12	0,20
27	43,5	40,5	30	12	0,22
28	45,0	42,0	30	12	0,23
29	46,5	43,5	30	12	0,24
30	48,0	45,0	30	12	0,26
31	49,5	46,5	35	12	0,30
32	51,0	48,0	35	12	0,31
33	52,5	49,5	35	12	0,33
34	54,0	51,0	35	12	0,34
35	55,5	52,5	35	12	0,36
36	57,0	54,0	40	12	0,37
37	58,5	55,5	40	12	0,42
38	60,0	57,0	40	12	0,44
39	61,5	58,5	40	12	0,46
40	63,0	60,0	40	12	0,48
41	64,5	61,5	40	12	0,50
42	66,0	63,0	50	12	0,59
43	67,5	64,5	50	12	0,61

44	69,0	66,0	50	14	0,63
45	70,5	67,5	50	14	0,65
46	72,0	69,0	50	14	0,66
47	73,5	70,5	50	14	0,70
48	75,0	72,0	50	14	0,70
49	76,5	73,5	50	14	0,73
50	78,0	75,0	50	14	0,76
51	79,5	76,5	60	14	0,86
52	81,0	78,0	60	14	0,89
53	82,5	79,5	60	14	0,91
54	84,0	81,0	60	14	0,94
55	85,5	82,5	60	14	0,96
56	87,0	84,0	60	16	0,98
57	88,5	85,5	60	16	1,00
58	90,0	87,0	60	16	1,03
59	91,5	88,5	60	16	1,06
60	93,0	90,0	60	16	1,09
61	94,5	91,5	70	16	1,22
62	96,0	93,0	70	16	1,25
63	97,5	94,5	70	16	1,28
64	99,0	96,0	70	16	1,31
65	100,5	97,5	70	16	1,34
66	102,0	99,0	70	16	1,37

67	103,5	100,5	70	16	1,40
68	105,0	102,0	70	16	1,43
69	106,5	103,5	70	16	1,46
70	108,0	105,0	70	16	1,50
72	111,0	108,0	-	16	1,19
75	115,5	112,5	-	16	1,30
76	117,0	114,0	-	16	1,33
80	123,0	120,0	-	16	1,48
85	130,5	127,5	-	16	1,67
90	138,0	135,0	-	16	1,88
95	145,5	142,5	-	16	2,09
100	153,0	150,0	-	16	2,32
110	168,0	165,0	-	16	2,82
114	174,0	171,0	-	16	3,03
120	183,0	180,0	-	16	3,36
127	193,5	190,5	-	16	3,77