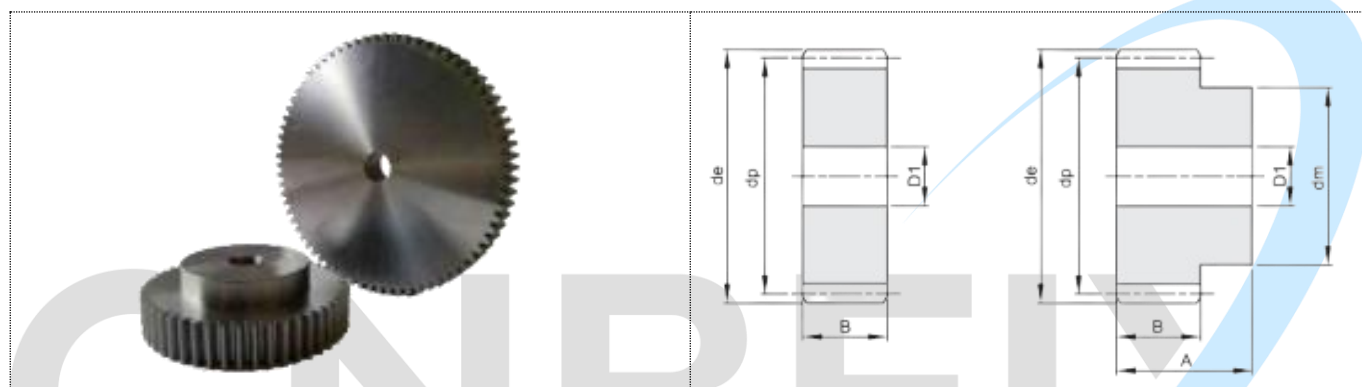



# MÓDULO 1

## ENGRENAGEM DENTADA CILÍNDRICA

Dentes retos

- Material: Aço SAE 1040
- Ângulo de pressão 20°
- Sem tratamento
- A = 25mm
- B = 15mm



Z n° dentes	De	Dp	Dm	D1	
12	14	12	9	6	0,01
13	15	13	10	6	0,02
14	16	14	11	6	0,02
15	17	15	12	6	0,02
16	18	16	13	6	0,03
17	19	17	14	6	0,03
18	20	18	15	8	0,03

19	21	19	15	8	0,04
20	22	20	16	8	0,04
21	23	21	16	8	0,05
22	24	22	16	8	0,05
23	25	23	18	8	0,06
24	26	24	20	10	0,06
25	27	25	20	10	0,07
26	28	26	20	10	0,07
27	29	27	20	10	0,08
28	30	28	20	10	0,08
29	31	29	20	10	0,09
30	32	30	20	10	0,09
31	33	31	25	10	0,11
32	34	32	25	10	0,12
33	35	33	25	10	0,12
34	36	34	25	10	0,13
35	37	35	25	10	0,14
36	38	36	25	10	0,14
37	39	37	25	10	0,15
38	40	38	25	10	0,16
39	41	39	25	10	0,16
40	42	40	25	10	0,17
41	43	41	30	10	0,19

42	44	42	30	10	0,20
43	45	43	30	10	0,21
44	46	44	30	10	0,22
45	47	45	30	10	0,23
46	48	46	30	10	0,23
47	49	47	30	10	0,24
48	50	48	30	10	0,25
49	51	49	30	10	0,26
50	52	50	30	12	0,26
51	53	51	40	12	0,32
52	54	52	40	12	0,33
53	55	53	40	12	0,33
54	56	54	40	12	0,34
55	57	55	40	12	0,36
56	58	56	40	12	0,37
57	59	57	40	12	0,38
58	60	58	40	12	0,39
59	61	59	40	12	0,40
60	62	60	40	12	0,41
61	63	61	50	12	0,47
62	64	62	50	12	0,49
63	65	63	50	12	0,50
64	66	64	50	12	0,51

65	67	65	50	12	0,52
66	68	66	50	12	0,53
67	69	67	50	12	0,55
68	70	68	50	12	0,56
69	71	69	50	12	0,57
70	72	70	50	12	0,58
72	74	72	-	12	0,46
75	77	75	-	12	0,51
76	78	76	-	12	0,52
80	82	80	-	12	0,58
85	87	85	-	12	0,65
90	92	90	-	12	0,73
95	97	95	-	12	0,82
100	102	100	-	12	0,91
110	112	110	-	12	1,10
114	116	114	-	12	1,19
120	122	120	-	12	1,32
127	129	127	-	12	1,47