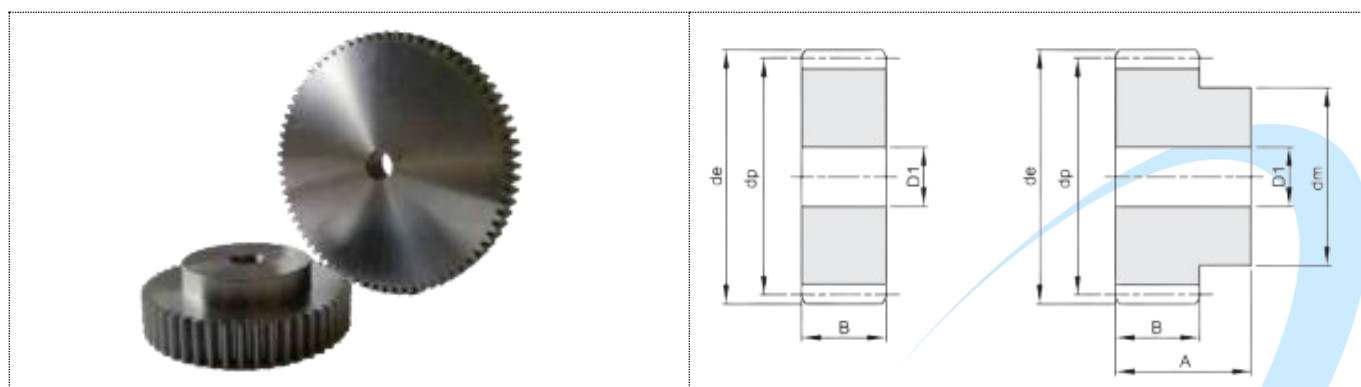


MÓDULO 2

ENGRENAGEM DENTADA CILÍNDRICA

Dentes retos

- **Material:** Aço SAE 1040
- Ângulo de pressão 20°
- Sem tratamento
- A = 35mm
- B = 20mm



Z nº dentes	De	Dp	Dm	D1	
12	28	24	18	10	0,08
13	30	26	20	10	0,10
14	32	28	22	10	0,12
15	34	30	24	10	0,14
16	36	32	25	10	0,16
17	38	34	25	10	0,18
18	40	36	25	10	0,19
19	42	38	25	10	0,21
20	44	40	30	10	0,26

21	46	42	30	10	0,27
22	48	44	30	10	0,29
23	50	46	30	10	0,31
24	52	48	35	12	0,36
25	54	50	35	12	0,39
26	56	52	40	12	0,45
27	58	54	40	12	0,47
28	60	56	40	12	0,50
29	62	58	40	14	0,52
30	64	60	40	14	0,55
31	66	62	45	14	0,61
32	68	64	45	14	0,65
33	70	66	45	14	0,68
34	72	68	45	14	0,71
35	74	70	45	14	0,74
36	76	72	45	14	0,78
37	72	74	50	14	0,86
38	80	76	50	14	0,90
39	82	78	50	14	0,93
40	84	80	50	14	0,97
41	86	82	55	14	1,05
42	88	84	55	14	1,09
43	90	86	55	16	1,13

44	92	88	60	16	1,23
45	94	90	60	16	1,27
46	96	92	60	16	1,31
47	98	94	70	16	1,48
48	100	96	70	16	1,53
49	102	98	70	16	1,57
50	104	100	70	16	1,62
51	106	102	70	16	1,67
52	108	104	70	16	1,72
53	110	106	70	16	1,78
54	112	108	70	16	1,83
55	114	110	70	16	1,88
56	116	112	70	16	1,94
57	118	114	70	16	1,99
58	120	116	70	16	2,05
59	122	118	70	16	2,11
60	124	120	70	16	2,16
61	126	122	80	16	2,36
62	128	124	80	16	2,42
63	130	126	80	16	2,48
64	132	128	80	16	2,55
65	134	130	80	16	2,61
66	136	132	80	16	2,67

67	138	134	80	16	2,74
68	140	136	80	16	2,81
69	142	138	80	16	2,87
70	144	140	80	16	2,94
72	148	144	-	16	2,50
75	154	150	-	20	2,71
76	156	152	-	20	2,79
80	164	160	-	20	3,09
85	174	170	-	20	3,50
90	184	180	-	20	3,93
95	194	190	-	20	4,39
100	204	200	-	20	4,87
110	224	220	-	20	5,90
114	232	228	-	20	6,34
120	244	240	-	20	7,03
127	258	254	-	20	7,89