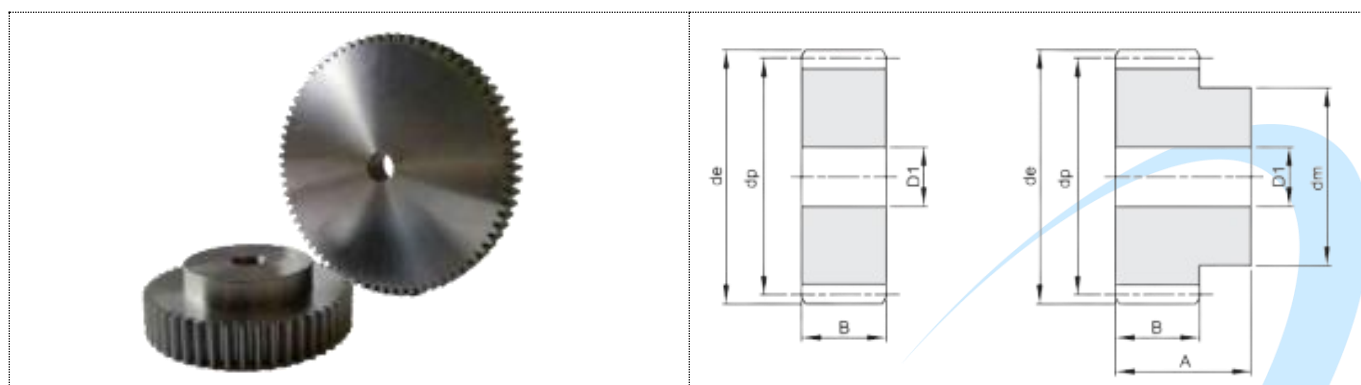



MÓDULO 4

ENGRENAGEM DENTADA CILÍNDRICA

Dentes retos

- **Material:** Aço SAE 1040
- Ângulo de pressão 20°
- Sem tratamento
- A = 60mm
- B = 40mm



Z nº dentes	De	Dp	Dm	D1	
12	56	48	35	14	0,63
13	60	52	40	14	0,78
14	64	56	45	14	0,93
15	68	60	45	14	1,05
16	72	64	50	14	1,20
17	76	68	50	16	1,33
18	80	72	50	16	1,47
19	84	76	60	16	1,75
20	88	80	60	16	1,90
21	92	84	70	16	2,22

22	96	88	70	16	2,39
23	100	92	75	20	2,60
24	104	96	75	20	2,79
25	108	100	75	20	2,98
26	112	104	75	20	3,18
27	116	108	75	20	3,39
28	120	112	75	20	3,60
29	124	116	75	20	3,83
30	128	120	75	20	4,03
31	132	124	80	20	4,39
32	136	128	80	20	4,64
33	140	132	80	20	4,90
34	144	136	80	20	5,16
35	148	140	80	20	5,43
36	152	144	80	25	5,63
38	160	152	-	25	5,20
40	168	160	-	25	6,11
45	188	180	-	25	7,78
48	200	192	-	25	8,87
50	208	200	-	25	9,65
52	216	208	-	25	10,45
55	228	220	-	25	11,71
57	236	228	-	25	12,59

60	248	240	-	25	13,97
65	268	260	-	25	16,43
70	288	280	-	25	19,09
75	308	300	-	25	21,94
76	312	304	-	30	22,47
80	328	320	-	30	24,93
85	348	340	-	30	28,18
90	368	360	-	30	31,62
95	388	380	-	30	35,26
100	408	400	-	30	39,11
110	448	440	-	30	47,37
114	464	456	-	30	50,91