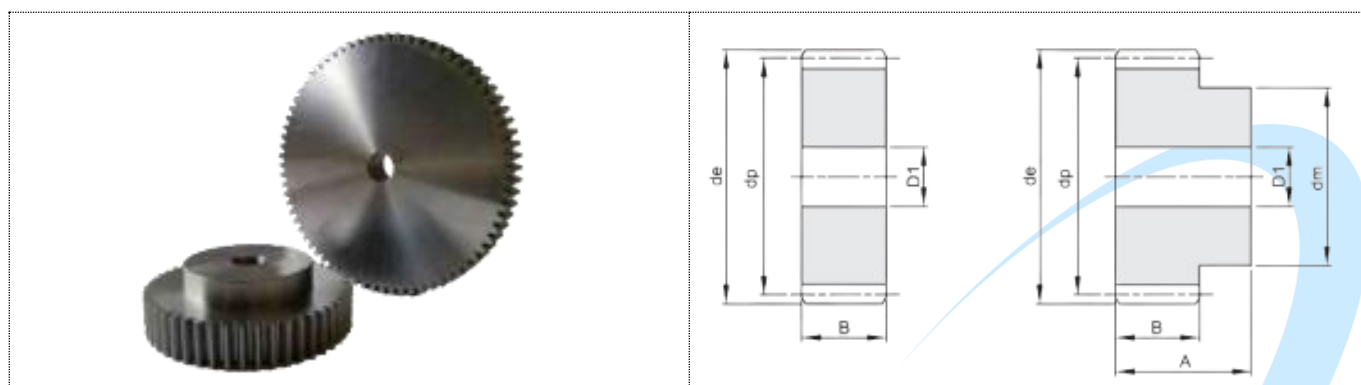


MÓDULO 5

ENGRENAGEM DENTADA CILÍNDRICA

Dentes retos

- **Material:** Aço SAE 1040
- Ângulo de pressão 20°
- Sem tratamento
- A = 75mm
- B = 50mm



Z nº dentes	De	Dp	Dm	D1	
12	70	60	45	20	1,21
13	75	65	50	20	1,47
14	80	70	55	20	1,76
15	85	75	60	20	2,07
16	90	80	65	20	2,40
17	95	85	70	20	2,75
18	100	90	70	20	3,02
19	105	95	70	20	3,30
20	110	100	80	20	3,83
21	115	105	80	20	4,15

22	120	110	80	20	4,48
23	125	115	90	20	5,08
24	130	120	90	20	5,44
25	135	125	90	20	5,82
26	140	130	100	20	6,50
27	145	135	100	20	6,91
28	150	140	100	25	7,22
29	155	145	110	25	7,98
30	160	150	110	25	8,44
32	170	160	-	25	7,62
35	185	175	-	25	9,16
38	200	190	-	25	10,84
40	210	200	-	25	12,04
45	235	225	-	25	15,30
48	250	240	-	25	17,44
50	260	250	-	30	18,86
52	270	260	-	30	20,43
55	285	275	-	30	22,89
57	295	285	-	30	24,62
60	310	300	-	30	27,31
65	335	325	-	30	32,12
70	360	350	-	30	37,31
75	385	375	-	30	42,88

76	390	380	-	30	44,04
80	410	400	-	30	48,84
85	435	425	-	30	55,19
90	460	450	-	30	61,92
95	485	475	-	30	69,03
100	510	500	-	30	76,53
110	560	550	-	30	92,69
114	580	570	-	30	99,59

 CNBFIX