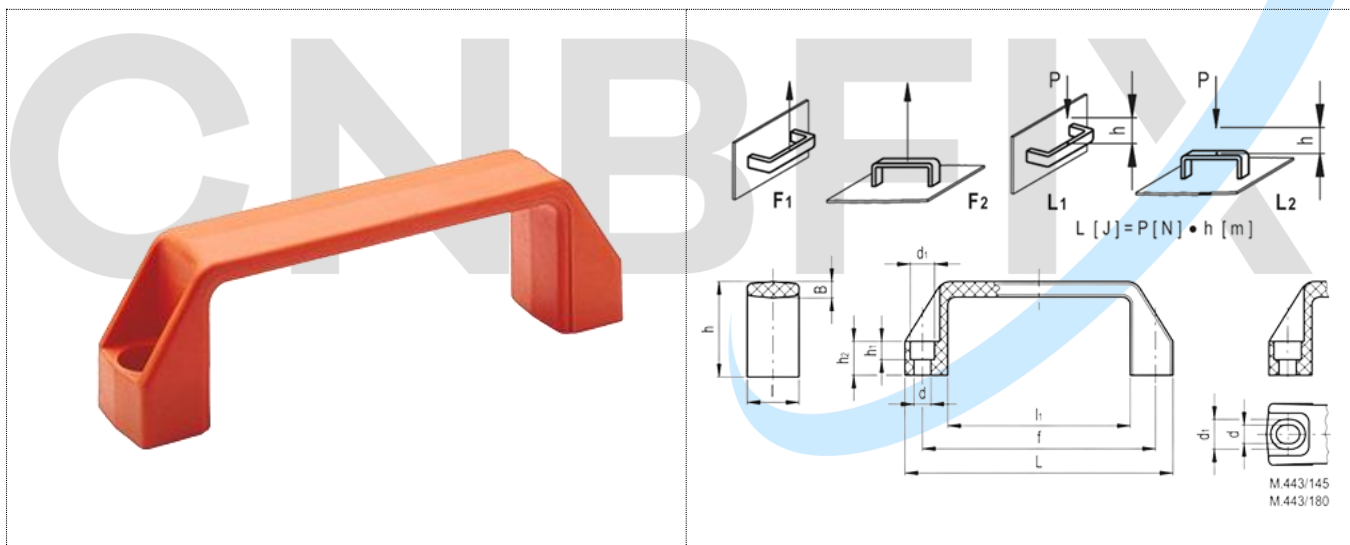



M.443-CH / C2-RAL 2004 PUXADORES

Alças de ponte, Tecnopolímero

- **M.443-CH/C2 RAL 2004:** tecnopolímero à base de poliamida reforçada com fibra de vidro (PA)
- Cor laranja, acabamento fosco.



Código	Descrição	eu	E	e	d ₁	o	H1	H2	B	eu	eu ₁	F1 [N]	F2 [N]	L1 [J]	L2 [J]	
37002	M.443/110-CH-C2	109	93,5 ± 0,5	6.5	10,5	38	7	13	6	21	74	3500	2500	15	8	26
37112	M.443/140-6-CH-C2	137	117 ± 1	6.5	10,5	41	7	15	7	26	93	4500	2500	20	13	44
37102	M.443/140-8-CH-C2	137	117 ± 1	8,5	13,5	41	8,5	15	7	26	93	4500	2500	20	13	44
37142	M.443/145-CH-C2	142	120÷122±1	6,5	13,5	41	8,5	15	7	26	100	3700	2500	25	14	45
37152	M.443/150-CH-C2	150	132 ± 1	8,5	13.6	46	8,5	16	7	27	108	3500	2500	27	14	50
37184	M.443/170-CH-C2	160	140 ± 1	8,5	13,5	45	8,5	16	7	27	113	3400	2600	27	20	56
37192	M.443/180-CH-C2	172	149÷152 ± 1	8,5	13,5	46	8,5	17	7	27	125	3000	2700	27	20	60
37242	M.443/190-CH-C2	179	160 ± 1	8,5	13,5	47	8,5	17	7,5	28	132	3300	2700	29	20	69
37202	M.443/200-CH-C2	196	179 ÷ 1	8,5	13,5	50	8,5	17	7,5	28	151	2800	2700	33	20	73
37252	M.443/260-CH-C2	260	235 ÷ 1	10,5	16,5	54	10,5	20	8,5	30	201	3200	3500	40	34	121