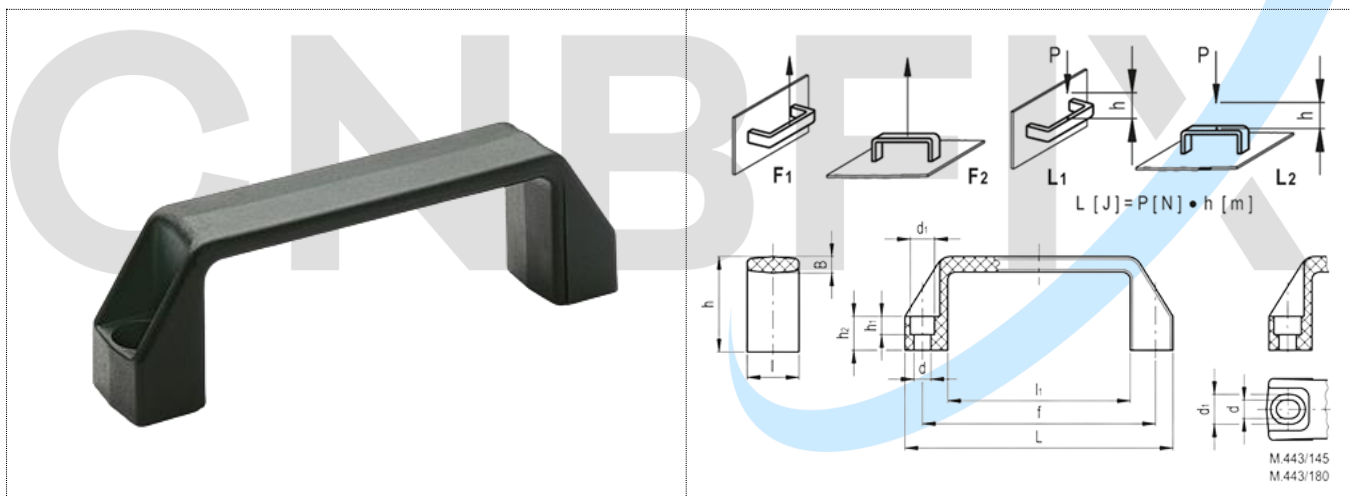



## M.443-CH / C9-RAL 9005

### PUXADORES

Alças de ponte, Tecnopolímero

- **M.443-CH / C9-RAL 9005:** tecnopolímero à base de poliamida reforçada com fibra de vidro (PA)
- Cor preto, acabamento fosco.



| Código       | Descrição         | eu  | E           | e    | d <sub>1</sub> | o  | H1   | H2 | B   | eu | eu <sub>1</sub> | F1 [N] | F2 [N] | L1 [J] | L2 [J] |  |
|--------------|-------------------|-----|-------------|------|----------------|----|------|----|-----|----|-----------------|--------|--------|--------|--------|---|
| <b>37001</b> | M.443/110-CH-C9   | 109 | 93,5 ± 0,5  | 6.5  | 10,5           | 38 | 7    | 13 | 6   | 21 | 74              | 3500   | 2500   | 15     | 8      | 26  |
| <b>37111</b> | M.443/140-6-CH-C9 | 137 | 117 ± 1     | 6.5  | 10,5           | 41 | 7    | 15 | 7   | 26 | 93              | 4500   | 2500   | 20     | 13     | 44  |
| <b>37101</b> | M.443/140-8-CH-C9 | 137 | 117 ± 1     | 8,5  | 13,5           | 41 | 8,5  | 15 | 7   | 26 | 93              | 4500   | 2500   | 20     | 13     | 43  |
| <b>37145</b> | M.443/145-CH-C9   | 142 | 120÷122±1   | 6,5  | 13,5           | 41 | 8,5  | 15 | 7   | 26 | 100             | 3700   | 2500   | 25     | 14     | 45  |
| <b>37151</b> | M.443/150-CH-C9   | 150 | 132 ± 1     | 8,5  | 13.6           | 46 | 8,5  | 16 | 7   | 27 | 108             | 3500   | 2500   | 27     | 14     | 48  |
| <b>37183</b> | M.443/170-CH-C9   | 160 | 140 ± 1     | 8,5  | 13,5           | 45 | 8,5  | 16 | 7   | 27 | 113             | 3400   | 2600   | 27     | 20     | 55  |
| <b>37191</b> | M.443/180-CH-C9   | 172 | 149÷152 ± 1 | 8,5  | 13,5           | 46 | 8,5  | 17 | 7   | 27 | 125             | 3000   | 2700   | 27     | 20     | 59  |
| <b>37241</b> | M.443/190-CH-C9   | 179 | 160 ± 1     | 8,5  | 13,5           | 47 | 8,5  | 17 | 7,5 | 28 | 132             | 3300   | 2700   | 29     | 20     | 63  |
| <b>37201</b> | M.443/200-CH-C9   | 196 | 179 ÷ 1     | 8,5  | 13,5           | 50 | 8,5  | 17 | 7,5 | 28 | 151             | 2800   | 2700   | 33     | 20     | 71  |
| <b>37251</b> | M.443/260-CH-C9   | 260 | 235 ÷ 1     | 10,5 | 16,5           | 54 | 10,5 | 20 | 8,5 | 30 | 201             | 3200   | 3500   | 40     | 34     | 117   |