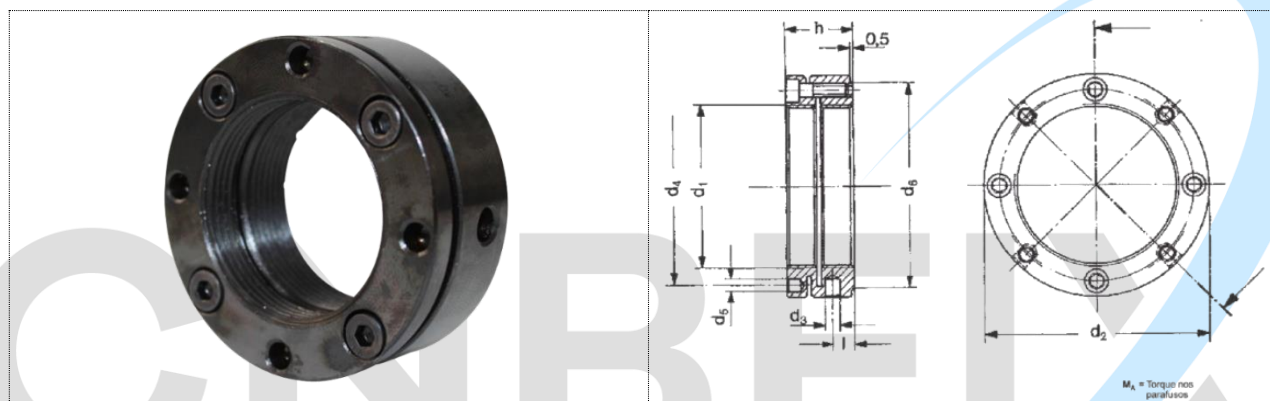


## PORCA DE AJUSTE - MSA

- Dispositivo mecânico de fixação axial para rolamentos, fusos de esfera, molas e pontas de eixos.
- Dispensa o uso de chaveta.



TIPO	DIMENSÕES (mm)							PARAFUSOS			FORÇA AXIAL		MOMENTO DE INORCIA Kg m <sup>2</sup>
	d <sup>2</sup> h 11	d <sup>3</sup> h 11	d4	d5	d6	h	l	DIN 912	Ma Nm	Quant.	din.	est.	
<b>MSA</b>													
<b>20x1</b>	35	4	27,5	3,2	31	17	5	M3	2	5	23	31	0,142
<b>25x1,5</b>	40	4	32,5	3,2	36	19	6,5	M3	2	5	35	49	0,265

<b>30x1,5</b>	45	5	37,5	3,2	41	19	6,5	M3	2	5	39	56	0,400
<b>35x1,5</b>	53	5	45,5	4,3	48	22	7	M4	2,9	4	47	66	0,904
<b>40x1,5</b>	58	5	50,5	4,3	54	22	7	M4	2,9	4	50	68	1,242
<b>45x1,5</b>	64	6	54	4,3	59	23	7	M4	2,9	5	58	78	1,888
<b>50x1,5</b>	69	6	59	4,3	64	24	8	M4	2,9	6	63	85	2,563
<b>55x1,5</b>	73	6	64	4,3	69	24	8	M4	2,9	6	59	79	3,001
<b>60x1,5</b>	78	6	69	4,3	74	24	8	M4	2,9	6	61	81	3,758
<b>65x1,5</b>	83	6	74	4,3	79	24	8	M4	2,9	7	94	124	4,611
<b>70x1,5</b>	93	8	83	5,3	88	27	9	M5	6	6	136	178	9,094
<b>75x1,5</b>	98	8	88	5,3	93	27	9	M5	6	6	138	183	10,866
<b>80x2</b>	103	8	93	5,3	98	28	10	M5	6	6	148	196	13,397
<b>85x2</b>	112	8	100	6,4	106	30	10	M6	10	6	172	228	21,260
<b>90x2</b>	117	8	105	6,4	111	30	10	M6	10	6	174	230	24,650
<b>95x2</b>	122	8	110	6,4	116	30	10	M6	10	6	176	232	28,384

<b>100x2</b>	130	8	118	6,4	123	32	11	M6	10	6	205	271	38,620
<b>105x2</b>	135	8	123	6,4	128	32	11	M6	10	6	207	274	43,852
<b>110x2</b>	140	8	128	6,4	133	32	11	M6	10	6	212	280	49,539
<b>120x2</b>	155	8	140	6,4	145	36	13	M6	10	6	308	408	89,148
<b>130x3</b>	165	8	153	6,4	155	36	13	M6	10	6	306	405	109,890
<b>140x3</b>	180	10	165	6,4	170	36	12	M6	10	8	359	476	160,150
<b>150x3</b>	190	10	175	6,4	180	36	12	M6	10	8	369	489	191,977
<b>160x3</b>	205	10	185	8,4	195	40	14	M8	25	8	417	552	300,080
<b>170x3</b>	215	10	195	8,4	205	40	14	M8	25	8	423	560	351,919
<b>180x3</b>	230	10	210	8,4	220	40	14	M8	25	8	489	648	475,748
<b>190x3</b>	240	10	224	8,4	230	40	14	M8	25	8	495	656	548,328
<b>120x3</b>	245	10	229	8,4	235	40	14	M8	25	8	436	578	542,596