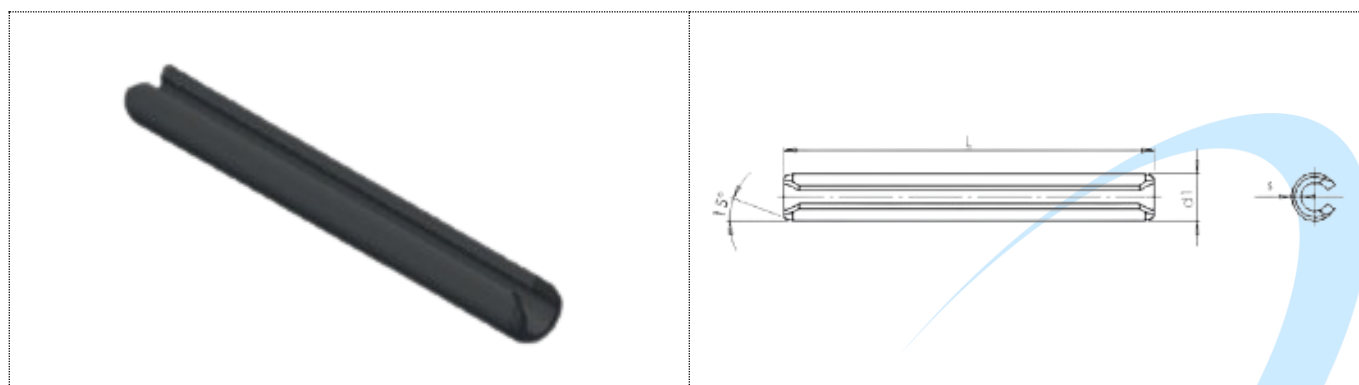


DIN 1481

PINO ELÁSTICO

- **Material:** Aço SAE 1070 – Aço Mola ou Aço Inox
- **Tratamento Térmico:** Temperado e revenido
- **Dureza:** 43 a 49 HRC
- **Proteção:** Oleado antioxidante
- **Aplicação:** Dispositivo com encaixe de furo passante



Nom D	1,5	2	2,5	3	4	5	6	7	8	10	12	14	16
S	0,3	0,4	0,5	0,6	0,8	1	1,2	1,2	1,5	2	2,5	3	3
d1	1,7	2,3	2,8	3,3	4,4	5,4	6,4	7,4	8,5	10,5	12,5	14,5	16,5
Dif. Adim	+0,1	+0,1	+0,1	+0,2	+0,2	+0,2	+0,3	+0,3	+0,3	+0,3	+0,3	+0,3	+0,3
L	Dif.Adim												
4	+0,5	X	X	X	X	X	X	X	X	X	X	X	X
5	+0,5	X	X	X	X	X	X	X	X	X	X	X	X
6	+0,5	X	X	X	X	X	X	X	X	X	X	X	X
8	+0,5	X	X	X	X	X	X	X	X	X	X	X	X
10	+0,5	X	X	X	X	X	X	X	X	X	X	X	X
12	+1	X	X	X	X	X	X	X	X	X	X	X	X
14	+1	X	X	X	X	X	X	X	X	X	X	X	X
16	+1	X	X	X	X	X	X	X	X	X	X	X	X

18	+1	X	X	X	X	X	X	X	X	X	X	X	X	X
20	+1	X	X	X	X	X	X	X	X	X	X	X	X	X
22	+1	X	X	X	X	X	X	X	X	X	X	X	X	X
24	+1	X	X	X	X	X	X	X	X	X	X	X	X	X
26	+1	X	X	X	X	X	X	X	X	X	X	X	X	X
28	+1	X	X	X	X	X	X	X	X	X	X	X	X	X
30	+1	X	X	X	X	X	X	X	X	X	X	X	X	X
32	+1	X	X	X	X	X	X	X	X	X	X	X	X	X
36	+1	X	X	X	X	X	X	X	X	X	X	X	X	X
40	+1	X	X	X	X	X	X	X	X	X	X	X	X	X
45	+1	X	X	X	X	X	X	X	X	X	X	X	X	X
50	+1	X	X	X	X	X	X	X	X	X	X	X	X	X
55	+1,5	X	X	X	X	X	X	X	X	X	X	X	X	X
60	+1,5	X	X	X	X	X	X	X	X	X	X	X	X	X
65	+1,5	X	X	X	X	X	X	X	X	X	X	X	X	X
70	+1,5	X	X	X	X	X	X	X	X	X	X	X	X	X
75	+1,5	X	X	X	X	X	X	X	X	X	X	X	X	X
80	+1,5	X	X	X	X	X	X	X	X	X	X	X	X	X
85	+1,5	X	X	X	X	X	X	X	X	X	X	X	X	X
90	+1,5	X	X	X	X	X	X	X	X	X	X	X	X	X
95	+1,5	X	X	X	X	X	X	X	X	X	X	X	X	X
100	+1,5	X	X	X	X	X	X	X	X	X	X	X	X	X
120	+1,5	X	X	X	X	X	X	X	X	X	X	X	X	X
140	+1,5	X	X	X	X	X	X	X	X	X	X	X	X	X