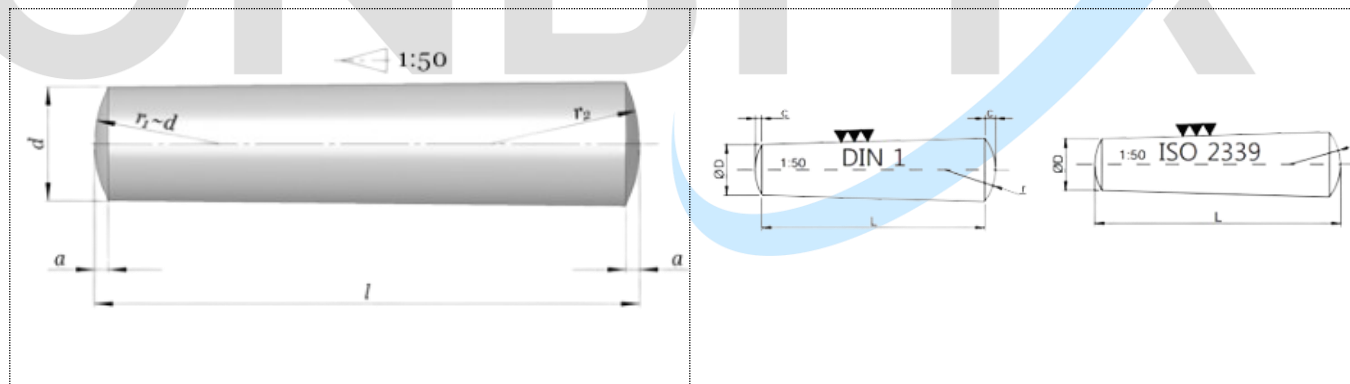


DIN 1 / ISO 2339

PINO GUIA

- **Material:** Aço carbono conforme normas:
DIN 1 / ISO 2339 / DIN EN 22339
- **Dureza:** Sem tratamento térmico
- **Acabamento:** Retificado (cone até 150mm)
Retificado (cone maior que 150mm)
- **Tolerância:** ISO h10 conforme normas
DIN 1 / ISO 2339 / DIN EN 22339
- **Aplicação:** Pino cônico para travamento de engrenagens, polias, volantes e dispositivos em geral.



d	h10 ¹)		0,6	0,8	1	1,2	1,5	2	2,5	3	4	5	6	8	10	12	16	20	25	30	40	50	
	a	=	0,08	0,1	0,12	0,16	0,2	0,25	0,3	0,4	0,5	0,63	0,8	1	1,2	1,6	2	2,5	3	4	5	6,3	
p																							
nom.	min.	max.																					
2	1,75	2,25																					
3	2,75	3,25																					
4	3,75	4,25	X																				
5	4,75	5,25	X	X																			
6	5,75	6,25	X	X	X	X																	
8	7,75	8,25	X	X	X	X	X																
10	9,75	10,25		X	X	X	X	X	X														
12	11,5	12,5		X	X	X	X	X	X	X													
14	13,5	14,5			X	X	X	X	X	X	X												
16	15,5	16,5			X	X	X	X	X	X	X	X											
18	17,5	18,5				X	X	X	X	X	X	X	X										
20	19,5	20,5				X	X	X	X	X	X	X	X	X									

80	79,25	80,75										X	X	X	X	X	X	X	X	X	X
85	84,25	85,75										X	X	X	X	X	X	X	X	X	X
90	89,25	90,75										X	X	X	X	X	X	X	X	X	X
95	94,25	95,75											X	X	X	X	X	X	X	X	X
100	99,25	100,75											X	X	X	X	X	X	X	X	X
120	119,25	120,75											X	X	X	X	X	X	X	X	X
140	139,25	140,75												X	X	X	X	X	X	X	X
160	159,25	160,75												X	X	X	X	X	X	X	X
180	179,25	180,75													X	X	X	X	X	X	X
200	199,25	200,75														X	X	X	X	X	X