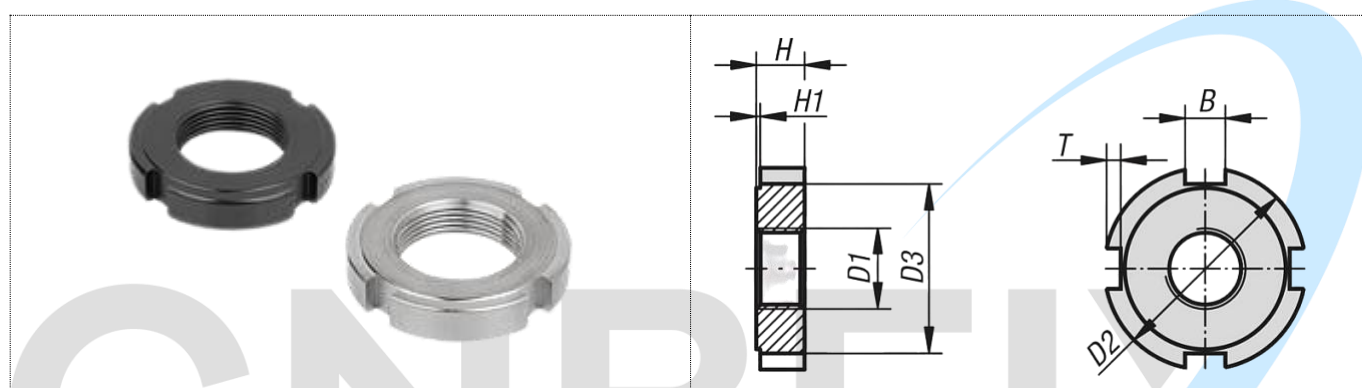


DIN 1804

PORCA RANHURADA

- **Material:** Aço cementado.
- Aço inoxidável A2
- **Versão:** Forma W = brunida.
Forma H = endurecida e com superfícies planas retificadas.
- **Indicação:** A forma H é cementada com exceção da rosca. Ambas as superfícies planas são retificadas.



Descrição	Forma	Material Do corpo básico	Largura da Ranhura B de acordo com a norma DIN 650	D1	D2	D3	H	H1	T
DIN-1804-M10x1,00 W	W	Aço cementado	5	M10x1	25	20	6	0,5	2
DIN-1804-M12x1,5 W	W	Aço cementado	5	M12x1,5	28	23	6	0,5	2
DIN-1804- M14x1,5 W	W	Aço cementado	5	M14x1,5	30	25	7	0,5	2
DIN-1804- M16x1,5 W	W	Aço cementado	5	M16x1,5	32	27	7	0,5	2
DIN-1804- M18x1,5 W	W	Aço cementado	6	M18x1,5	34	28	8	0,5	2,5
DIN-1804- M20x1,5 W	W	Aço cementado	6	M20x1,5	36	30	8	0,5	2,5
DIN-1804-M22x1,5 W	W	Aço cementado	6	M22x1,5	40	34	9	0,5	2,5

DIN-1804- M24x1,5 W	W	Aço cimentado	6	M24x1,5	42	36	9	0,5	2,5
DIN-1804- M26x1,5 W	W	Aço cimentado	7	M26x1,5	45	38	10	0,5	3
DIN-1804- M28x1,5 W	W	Aço cimentado	7	M28x1,5	50	43	10	0,5	3
DIN-1804- M30x1,5 W	W	Aço cimentado	7	M30x1,5	50	43	10	0,5	3
DIN-1804- M32x1,5 W	W	Aço cimentado	7	M32x1,5	52	45	11	0,5	3
DIN-1804- M35x1,5 W	W	Aço cimentado	7	M35x1,5	55	48	11	0,5	3
DIN-1804- M38x1,5 W	W	Aço cimentado	8	M38x1,5	58	50	11	0,5	3,5
DIN-1804- M40x1,5 W	W	Aço cimentado	8	M40x1,5	62	54	12	0,5	3,5
DIN-1804- M42x1,5 W	W	Aço cimentado	8	M42x1,5	62	54	12	0,5	3,5
DIN-1804- M10x1 H	H	Aço cimentado	5	M10x1	25	20	6	0,5	2
DIN-1804- M12x1,5 H	H	Aço cimentado	5	M12x1,5	28	23	6	0,5	2
DIN-1804- M14x1,5 H	H	Aço cimentado	5	M14x1,5	30	25	7	0,5	2
DIN-1804- M16x1,5 H	H	Aço cimentado	5	M16x1,5	32	27	7	0,5	2
DIN-1804- M18x1,5 H	H	Aço cimentado	6	M18x1,5	34	28	8	0,5	2,5
DIN-1804- M20x1,5 H	H	Aço cimentado	6	M20x1,5	36	30	8	0,5	2,5
DIN-1804- M22x1,5 H	H	Aço cimentado	6	M22x1,5	40	34	9	0,5	2,5
DIN-1804- M24x1,5 H	H	Aço cimentado	6	M24x1,5	42	36	9	0,5	2,5
DIN-1804- M26x1,5 H	H	Aço cimentado	7	M26x1,5	45	38	10	0,5	3
DIN-1804- M28x1,5 H	H	Aço cimentado	7	M28x1,5	50	43	10	0,5	3
DIN-1804- M30x1,5 H	H	Aço cimentado	7	M30x1,5	50	43	10	0,5	3
DIN-1804- M32x1,5 H	H	Aço cimentado	7	M32x1,5	52	45	11	0,5	3
DIN-1804- M35x1,5 H	H	Aço cimentado	7	M35x1,5	55	48	11	0,5	3
DIN-1804- M38x1,5 H	H	Aço cimentado	8	M38x1,5	58	50	11	0,5	3,5

DIN-1804- M40x1,5 H	H	Aço cementado	8	M40x1,5	62	54	12	0,5	3,5
DIN-1804- M42x1,5 H	H	Aço cementado	8	M42x1,5	62	54	12	0,5	3,5
DIN-1804- M10x1	-	Aço inoxidável A2	5	M10x1	25	20	6	0,5	2
DIN-1804- M12x1,5	-	Aço inoxidável A2	5	M12x1,5	28	23	6	0,5	2
DIN-1804- M14x1,5	-	Aço inoxidável A2	5	M14x1,5	30	25	7	0,5	2
DIN-1804- M16x1,5	-	Aço inoxidável A2	5	M16x1,5	32	27	7	0,5	2
DIN-1804- M18x1,5	-	Aço inoxidável A2	6	M18x1,5	34	28	8	0,5	2,5
DIN-1804- M20x1,5	-	Aço inoxidável A2	6	M20x1,5	36	30	8	0,5	2,5
DIN-1804- M22x1,5	-	Aço inoxidável A2	6	M22x1,5	40	34	9	0,5	2,5
DIN-1804- M24x1,5	-	Aço inoxidável A2	6	M24x1,5	42	36	9	0,5	2,5
DIN-1804- M26x1,5	-	Aço inoxidável A2	7	M26x1,5	45	38	10	0,5	3
DIN-1804- M28x1,5	-	Aço inoxidável A2	7	M28x1,5	50	43	10	0,5	3
DIN-1804- M30x1,5	-	Aço inoxidável A2	7	M30x1,5	50	43	10	0,5	3
DIN-1804- M32x1,5	-	Aço inoxidável A2	7	M32x1,5	52	45	11	0,5	3
DIN-1804- M35x1,5	-	Aço inoxidável A2	7	M35x1,5	55	48	11	0,5	3
DIN-1804- M38x1,5	-	Aço inoxidável A2	8	M38x1,5	58	50	11	0,5	3,5
DIN-1804- M40x1,5	-	Aço inoxidável A2	8	M40x1,5	62	54	12	0,5	3,5
DIN-1804- M42x1,5	-	Aço inoxidável A2	8	M42x1,5	62	54	12	0,5	3,5