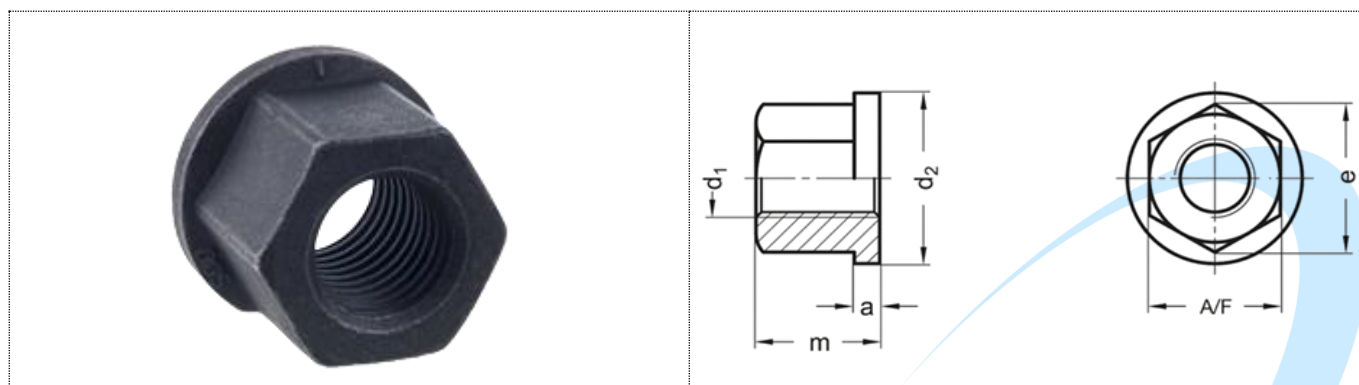



DIN 6331 PORCA

Com colarinho

- Aço
- Classe de resistência à tração 10
- enegrecido



| Descrição | d ₁ | d ₂ | um | e min. | eu | A/F |  |
|--------------|----------------|----------------|-----|--------|----|-----|---|
| DIN 6331-M6 | M6 | 14 | 3 | 11,5 | 9 | 10 | 5 |
| DIN 6331-M8 | M8 | 18 | 3,5 | 14,4 | 12 | 13 | 12 |
| DIN 6331-M10 | M10 | 22 | 4 | 17,8 | 15 | 16 | 20 |
| DIN 6331-M12 | M12 | 25 | 4 | 20 | 18 | 18 | 31 |
| DIN 6331-M14 | M14 | 28 | 4 | 24,6 | 21 | 22 | 51 |
| DIN 6331-M16 | M16 | 31 | 5 | 26,8 | 24 | 24 | 66 |
| DIN 6331-M20 | M20 | 37 | 6 | 33,5 | 30 | 30 | 120 |
| DIN 6331-M24 | M24 | 45 | 6 | 40 | 36 | 36 | 220 |
| DIN 6331-M30 | M30 | 58 | 8 | 51,3 | 45 | 46 | 460 |
| DIN 6331-M36 | M36 | 68 | 10 | 61,3 | 54 | 55 | 780 |