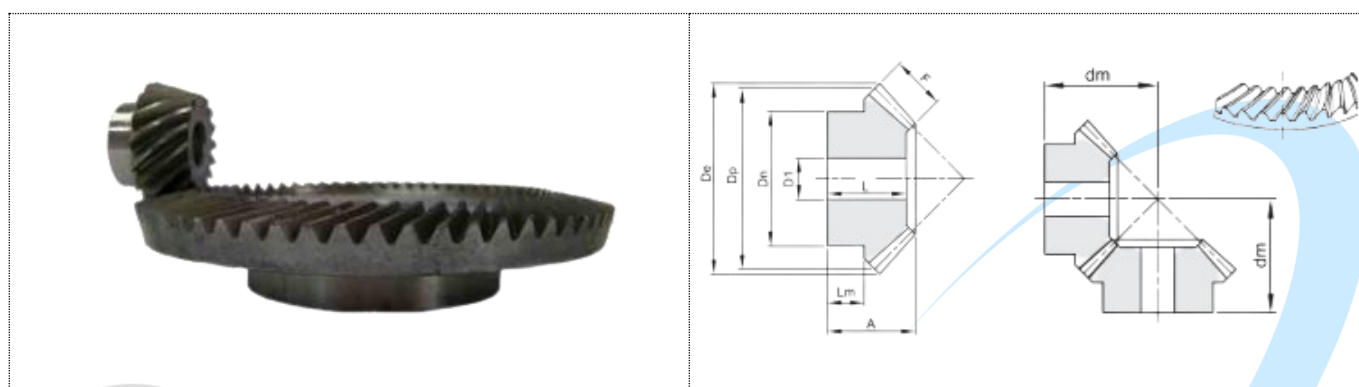



# RELAÇÃO 1:2 ENGRENAGEM CÔNICA DE DENTES HELICOIDAIS

- **Material:** Aço SAE 1040
- Ângulo entre eixos 90°
- Ângulo de pressão 20°
- Sem tratamento



M	Z Nº Dentes	De	Dp	A	F	Dn	D1	dm	L	Lm	
2	16	36,1	32	22,6	10	27	10	45	21,0	11,7	0,09
2	32	65,0	64	24,1	10	40	12	35	21,5	10	0,32
2,5	16	45,1	40	27,6	12	34	12	56	25,5	14,5	0,17
2,5	32	84,2	80	29,2	12	50	15	43	25,5	15	0,51
3	16	54,1	48	28,4	15	40	15	62	25,5	12	0,25
3	32	97,5	96	34,6	15	60	15	51	30,0	15	1,03
3,5	16	63,2	56	33,3	18	48	15	72	30,5	14,0	0,42
3,5	32	113,7	112	39,1	18	70	20	58	34,0	19	1,51

4	16	72,2	64	36,3	20	50	20	81	32,5	13,5	0,52
4	32	130,0	128	44,2	20	80	20	66	38,5	23	2,21
4,5	16	81,2	72	40,2	22	60	20	91	35,5	16	0,80
4,5	32	146,2	144	49,3	22	80	25	74	42,5	24	2,88
5	16	902	80	51,1	25	60	20	106	45,5	21,0	1,16
5	32	162,5	160	53,7	25	85	25	81	46,5	27	2,79

A large, light gray watermark of the CNBFIX logo is centered on the page. It consists of the company name in a bold, sans-serif font with a blue swoosh underline that curves around the letters.