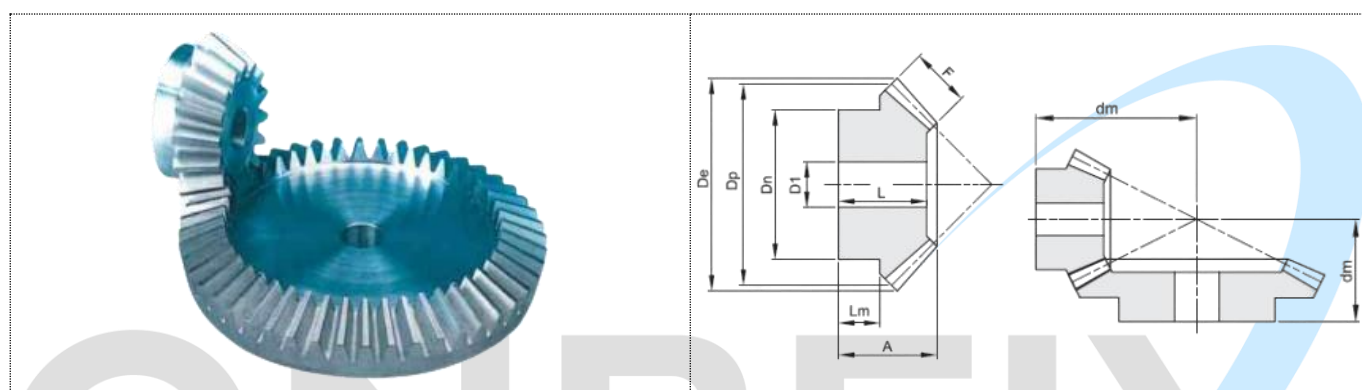



RELAÇÃO 1:2 ENGRENAGEM CÔNICA DE DENTES RETOS

- **Material:** Aço SAE 1040
- Ângulo entre eixos 90°
- Ângulo de pressão 20°
- Sem tratamento



M	Z N° Dentes	De	Dp	A	F	Dn	D1	dm	L	Lm	
1,5	16	26,7	24	18,5	8	21	10	34,9	17	10,3	0,04
1,5	32	49,3	48	20	8	32	12	27,5	17,5	10	0,14
2	16	35,6	32	23	10	27	10	45,4	21	12,2	0,09
2	32	65,8	64	25	10	40	12	35,2	22	10	0,14
2,5	16	44,4	40	27,5	12	34	12	56,0	25	14,4	0,16
2,5	32	82,2	80	30	12	50	15	43,0	26,5	15	0,59
3	16	53,4	48	28	15	40	15	61,6	25	11,6	0,23
3	32	98,7	96	35	15	60	15	50,4	30,5	15	1,05

3,5	16	62,3	56	33,5	18	48	15	72,3	30,5	14,4	0,40
3,5	32	11531	112	40	18	70	20	57,7	35	19	1,57
4	16	7131	64	36	20	50	20	80,8	32	13,4	0,49
4	32	132	128	45	20	80	20	65,5	39,5	23	0,09
4,5	16	80,1	72	39,5	22	60	20	90,4	35	15,4	0,75
4,5	32	148,0	144	50	22	80	25	73,2	43,5	24	2,99
5	16	88,9	80	50	25	60	20	106,1	45	21,1	1,07
5	32	164,5	160	55	25	85	25	80,6	48	27	9,95

