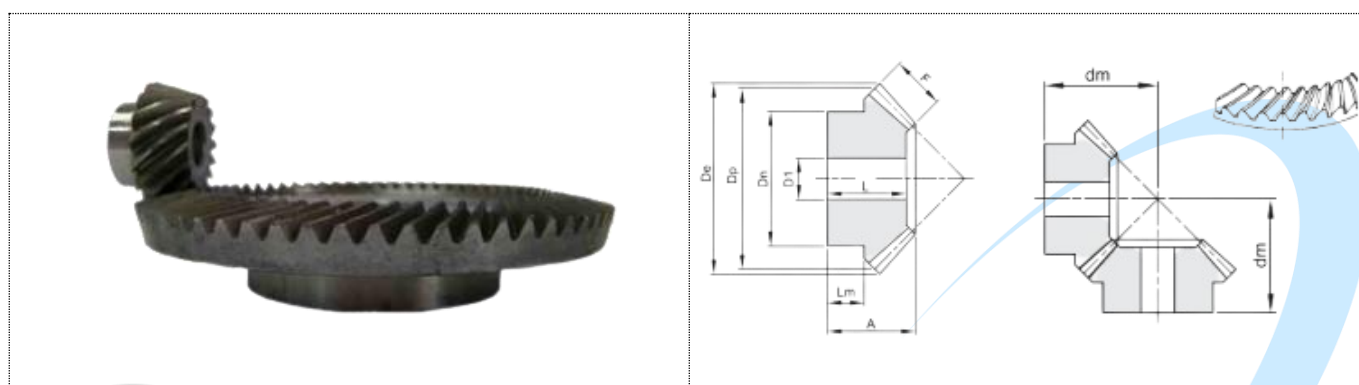



# RELAÇÃO 1:3 ENGRENAGEM CÔNICA DE DENTES HELICOIDAIS

- **Material:** Aço SAE 1040
- Ângulo entre eixos 90°
- Ângulo de pressão 20°
- Sem tratamento



M	Z Nº Dentes	De	Dp	A	F	Dn	D1	Dm	L	Lm	
2	16	36,5	32	25,7	15	25	12	59	24,0	9,7	0,09
2	48	96,6	96	25,3	15	50	15	36	21,5	13	0,62
2,5	16	45,7	40	27,7	18	33	14	40	26,0	8,9	0,17
2,5	48	120,8	120	31,4	18	60	20	45	26,5	16	1,19
3	16	54,8	48	29,9	18	42	15	84	28,0	11	0,29
3	48	145,0	144	36,7	18	65	20	54	31,0	19	1,91
3,5	16	63,9	56	36,8	22	48	15	99	34,0	13,6	0,48
3,5	48	169,1	168	43,1	22	75	20	63	36,0	23	2,31

4	16	73,1	64	41,8	25	55	20	113	39,0	15,5	0,70
4	48	193,3	192	49,2	25	85	22	72	41,0	27	4,21
4,5	16	82,2	72	53,8	28	60	20	134	50,0	24	1,14
4,5	48	217,4	216	56,3	28	90	25	82	47,5	27	7,03
5	16	91,4	80	60,5	35	60	20	146	57,0	22,7	1,45
5	48	241,6	240	63,5	35	100	28	91	53,5	35	8,42

