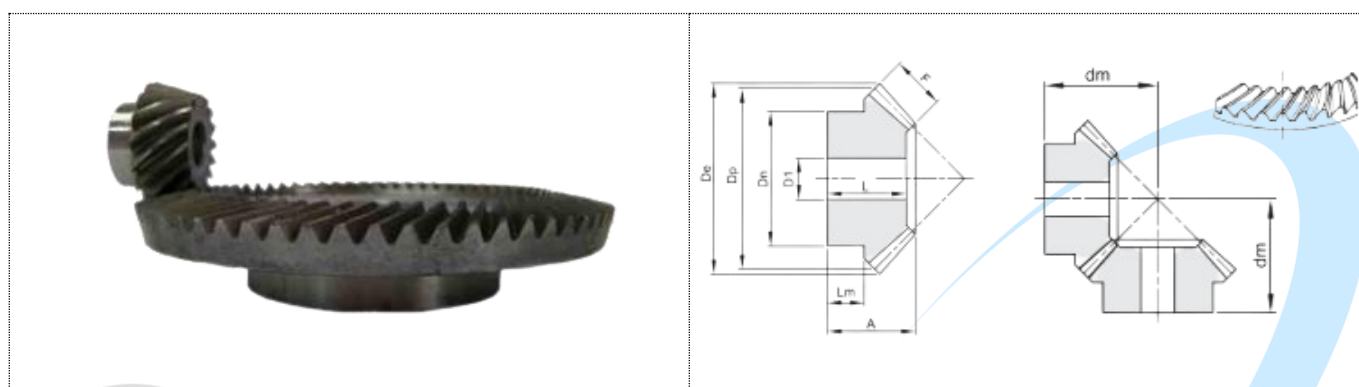



RELAÇÃO 1:4 ENGRENAGEM CÔNICA DE DENTES HELICOIDAIS

- **Material:** Aço SAE 1040
- Ângulo entre eixos 90°
- Ângulo de pressão 20°
- Sem tratamento



M	Z Nº Dentes	De	Dp	A	15F	Dn	D1	Dm	L	Lm	
2	16	36,7	32	24	15	25	12	73	23,1	8,2	0,09
2	64	128,5	128	27,2	15	70	20	39	23,3	14	1,30
2,5	16	45,9	40	31	18	34	15	93	29,1	12,2	0,20
2,5	64	160,6	160	34,2	18	80	20	49	29,2	16	2,59
3	16	55,1	48	32,1	20	40	15	108	30,2	11	0,31
3	64	192,7	192	40,9	20	90	20	59	35,1	22	3,94