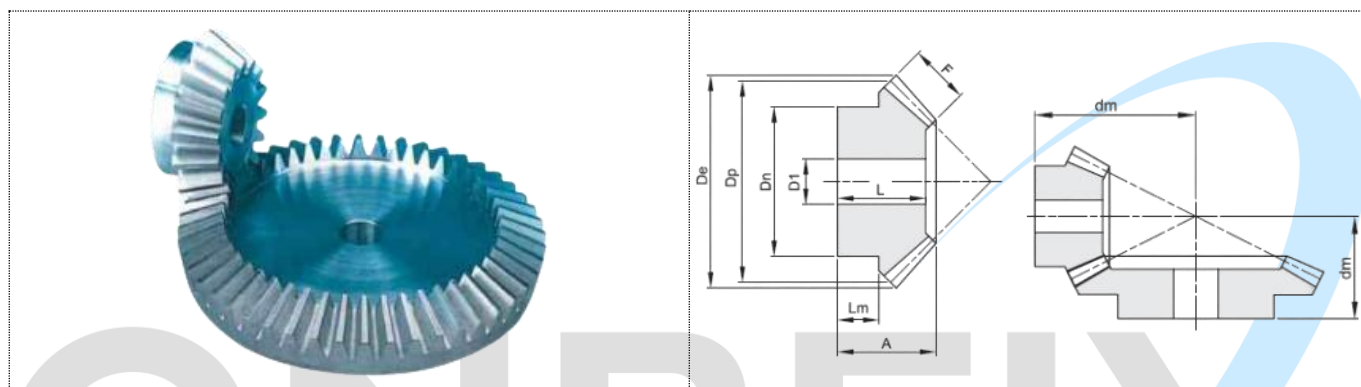



# RELAÇÃO 1:4 ENGRENAGEM CÔNICA DE DENTES RETOS

- **Material:** Aço SAE 1040
- Ângulo entre eixos 90°
- Ângulo de pressão 20°
- Sem tratamento



M	Z N° Dentes	De	Dp	A	F	Dn	D1	dm	L	Lm	
1,5	16	26,9	24	25	12	18	10	61,1	24	12,2	0,04
1,5	64	96,7	96	25	12	60	15	33	22	13	0,75
2	16	35,9	32	24	15	25	12	73,1	23	8,5	0,08
2	64	129,0	128	28	15	70	20	38,9	24	14	1,35
2,5	16	44,9	40	30,5	18	34	15	92,6	29	11,7	0,18
2,5	64	161,2	160	35	18	80	20	48,8	30	16	2,7
3	16	53,8	48	32	20	40	15	108	30	11,1	0,29
3	64	193,5	192	42	20	90	20	58,8	36	22	4,12

3,5	16	62,8	56	40	25	45	15	127,1	38	14	0,48
3,5	64	225,7	224	50	25	100	25	69,3	43	22	7,53
4	16	71,7	64	50	30	50	20	148,2	48	18,5	0,75
4	64	257,9	256	60	30	110	28	81,8	52	30	10,66
4,5	16	80,7	72	55	32	60	20	167,1	53	21,6	1,12
4,5	64	290,1	288	65	32	120	30	89,8	57	35	13,8
5	16	89,7	80	60	35	65	20	185,1	58	23,2	1,87
5	64	322,4	320	70	35	120	30	97,7	61	42	15,6

